



GYS SPOT INVERTER

BIP

Otros idiomas disponibles en la tarjeta SD.

INDICE

1- PRESENTACION, CONSIGNAS DE SEGURIDAD Y PRECAUCIONES GENERALES	2
2- DESCRIPCION DE LA MAQUINA	3
3- INSTALACION DE LA MAQUINA.....	4
- antes de la puesta en servicio	4
- Fijación del asa, soporte de pinza y cable de masa (accesorios)	4
- Relleno del depósito de líquido refrigerante.....	5
- Puesta en servicio de la maquina	5
4- FUNCIONAMIENTO DEL APARATO.....	6
- utilización de las teclas.....	6
- Recomendaciones para el uso de los modos de soldadura	7
- Utilización de las pinzas neumáticas	7
- Utilización de la pinza neumática en C	8-10
- Utilización de la pinza neumática en X	11-12
- Modo reglajes	12
- Utilización de la pistola	13
- Gestión de los errores	14
- Contador de puntos	15
- Funcionalidades de memorización	15
- Tarjeta memoria SD.....	16
- Programa GYSPOT	17-19
5- PRECAUCIONES DE USO Y DE MANTENIMIENTO.....	21
- formación del usuario.....	21
- Preparación de las piezas para el montaje.....	21
- soldadura mono-punto	21
- utilización de los brazos para pasos de rueda	21
- juntas tóricas de brida de apriete	21
- Cambio de los caps/electrodos	21
- Nivel y eficacia del líquido de refrigeración	21
- Limpieza o cambio de los accesorios de soldadura	21
- Purga del filtro neumático.....	21
- Mantenimiento del generador Inverter	21
- cambio de los brazos en C	22
- reglaje y control de los brazo en C	23
- Tipos de brazos para la pinza en C	24
- Cambio o reglaje de los brazos en X.....	25
6 - ANOMALIAS / CAUSAS / REMEDIOS	26
7 - DECLARACION DE CONFORMIDAD	27
8 - ESQUEMA ELECTRICO	28
9 - CARACTERISTICAS TECNICAS.....	29
10 - PICTOGRAMAS.....	29

¡Le agradecemos que haya elegido nuestro equipo!

Antes de la instalación, de la puesta en funcionamiento y de cualquier mantenimiento, lea con especial atención las notas indicadas a continuación sobre las normas de seguridad, con el fin de evitar accidentes al personal o dañar el equipo de soldadura.

GYS no puede, en ningún caso, responsabilizarse de los daños causados a personas o a cosas, que puedan derivarse de la utilización de la máquina en las circunstancias siguientes:

- Modificación o neutralización de los elementos de seguridad.
- Incumplimiento de las recomendaciones que figuran en este folleto de instrucciones.
- Modificación de las características del aparato.
- Utilización de accesorios que no sean los suministrados por GYS.
- Incumplimiento de la reglamentación y de las disposiciones particulares relativas a los países en los cuales este aparato está instalado.

1 / PRESENTACIÓN NORMAS DE SEGURIDAD Y PRECAUCIONES GENERALES

Este aparato ha sido concebido para efectuar las operaciones siguientes en carrocería:

- soldadura de chapas por puntos con una pinza neumática
- soldadura de chapas con pistola MONOPUNTO.
- soldadura de clavos, pernos, tornillos métricos y rosca chapa, arandelas, pivotes de molduras, etc...
- eliminación de abolladuras e impactos (impactos de granizo con la opción del accesorio de desabollado Magic).

GENERALIDADES

1. Los usuarios de la máquina deben haber recibido una formación adecuada.
2. El mantenimiento y las reparaciones únicamente pueden ser efectuadas por personal cualificado sea de GYS
3. El usuario es responsable del cumplimiento de las recomendaciones de los constructores de automóviles, referentes a la protección de los dispositivos eléctricos y electrónicos, tales como: ordenadores de a bordo, radio de coche, alarma, airbag, centralitas electrónicas de control de la inyección, etc.
4. Antes de cualquier operación de mantenimiento o de reparación, la alimentación con aire comprimido debe ser cortada y despresurizada
5. Los electrodos, brazos, así como los restantes conductores secundarios, pueden alcanzar una temperatura muy elevada y continuar estando calientes mucho tiempo después del paro de la máquina. Vigile, pues existe el riesgo de quemaduras serias.
6. Es necesario garantizar la regularidad de un mantenimiento preventivo.

ELECTRICIDAD

1. Asegúrese de que la unidad de soldadura esté conectada a la toma de tierra y que la conexión del cable de alimentación a tierra esté en buen estado.
2. Asegúrese de que el banco de trabajo esté conectado a la toma de tierra.
3. Hay que evitar que el operador toque las partes metálicas que haya que soldar sin protecciones o con indumentaria húmeda.
4. Hay que evitar estar en contacto con la pieza que haya que soldar.
5. No efectúe puntos de soldadura en entornos muy húmedos o sobre un suelo mojado.
6. No suelde con cables gastados. Asegúrese bien que no existen fallos de aislamiento, hilos pelados o conexiones flojas.
7. Apagar el aparato antes de cambiar los electrodos.
8. Antes de efectuar cualquier control o mantenimiento, apague y desconecte directamente la unidad de soldadura de la toma de corriente.

PROTECCION DE LOS OJOS Y DEL CUERPO

1. Durante la soldadura, el operador debe protegerse de las chispas eventuales del arco eléctrico, mediante vestidos de protección, tales como guantes de cuero, delantal de cuero, zapatos de seguridad, mascarillas o gafas de filtración de las radiaciones y de las proyecciones. Asimismo, durante las operaciones de pulimento o de martilleo, el operador deberá protegerse los ojos.
2. La fuerza de apriete de la pinza puede alcanzar 550 DaN. Mantenga todas las partes del cuerpo alejadas de los elementos móviles para evitar cualquier riesgo de pellizco.
3. No lleve ni anillos, ni reloj, ni joyas conductores de electricidad ya que podrían acarrear quemaduras graves.
4. Todos los paneles de protección deben estar en buen estado y mantenidos en su lugar.
5. Todas las pantallas de protección deben estar mantenidas en el lugar adecuado y no deben estar caducadas.
6. **No mire jamás un arco eléctrico sin protegerse los ojos.**
7. Proteja el entorno próximo al aparato contra las proyecciones y contra los reflejos.

HUMOS Y GASES

1. El proceso de soldadura provoca la emisión de humos tóxicos y de polvos metálicos perjudiciales, el trabajo debe llevarse a cabo en locales ventilados y equipados con aspiradores de humo.
2. El operador debe llevar una mascarilla anti-humos.
3. El material que haya que soldar debe estar desengrasado y limpio con la finalidad de limitar la emisión de gases tóxicos durante la soldadura.

INCENDIO

1. Tenga cuidado de que las chispas no produzcan un incendio, especialmente en la proximidad de materiales inflamables.
2. Asegúrese de que los extintores estén cerca del operario.
3. Coloque el aparato en un local provisto de aspiración de aire.
4. No suelde encima de contenedores de combustible o de lubricante, aunque estén vacíos, ni sobre contenedores que contengan materiales inflamables.
5. No suelde en una atmósfera cargada de gases inflamables o de vapores de carburantes.

COMPATIBILIDAD ELECTROMAGNÉTICA

Cerca del aparato de soldadura, compruebe:

- Que no haya otros cables de alimentación ni líneas de control, ni cables de teléfono, receptores de radio o de televisión, relojes, teléfonos móviles, tarjetas magnéticas, ordenadores y cualquier otro aparato electrónico.
- Efectúe protecciones suplementarias en caso de que otros aparatos deban trabajar en el mismo lugar que en los alrededores (un mínimo de 3 metros de cualquier punto del aparato) no haya nadie que esté utilizando aparatos médicos activos (marcapasos, prótesis acústicas...)
- Que la batería del vehículo esté desconectada

Se recomienda alejar como máximo el equipo de los elementos electrónicos del vehículo (calculadores, relés, ordenadores de a bordo...)

2 – DESCRIPCION DE LA MAQUINA

Cara frontal BP

Lector de tarjeta SD



Interfaz Hombre / Máquina

Cara trasera



Ventilador con filtro anti-polvo

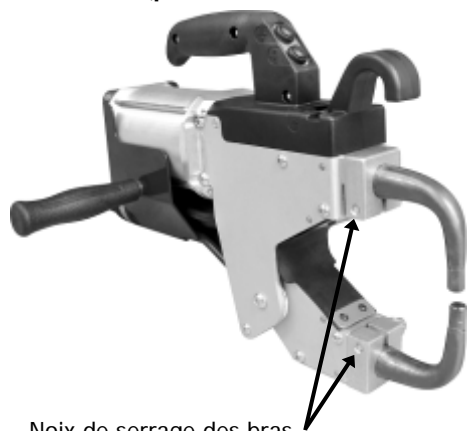


Disyuntor 32 A curva D



Filtro para la conexión de la red neumática

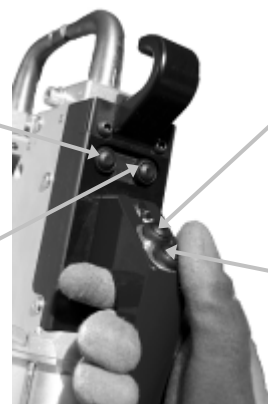
Pinza en X (para los GYS POT INVERTER BP.LX o BP.LCX)



Noix de serrage des bras

Botón B : Reglaje a distancia del espesor de la chapa

Botón A : Selección a distancia del tipo de chapas



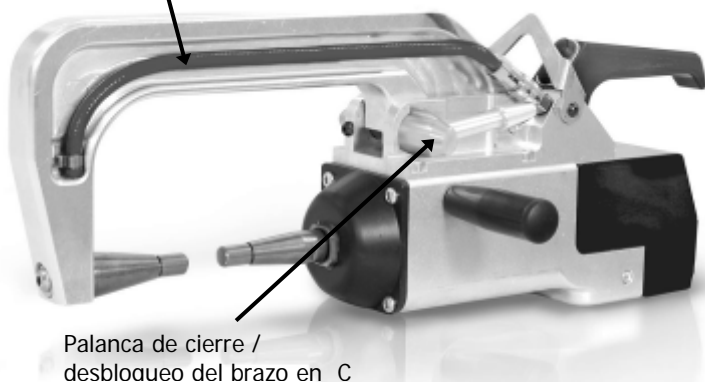
Pulsador de abertura

Pulsador de cierre pinza / soldadura



Pinza en C (para los BP.C o BP.CX)

Brazo en C



Palanca de cierre / desbloqueo del brazo en C

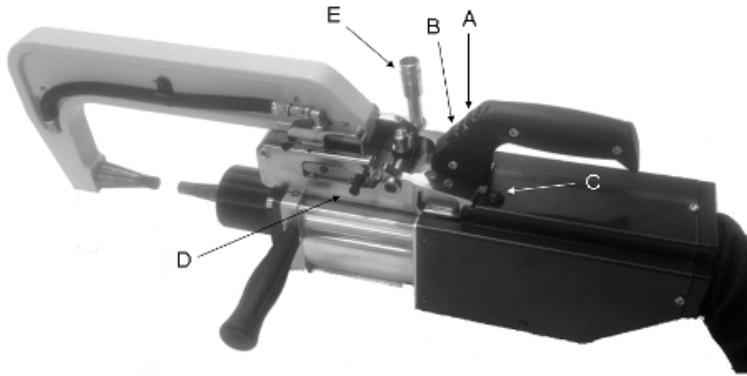


Pulsador de cierre pinza / soldadur

Pulsador A: Selección a distancia del tipo de chapas



Pinza en QC (para el BP.QC)



Botón A: cierre pinza y soldadura

Botón B: gran apertura

Botón C: mando a distancia para el tipo de acero y el espesor de la chapa. Botón de advertencia

Palanca D: palanca de bloqueo del brazo

Palanca E: palanca de cierre del brazo QC

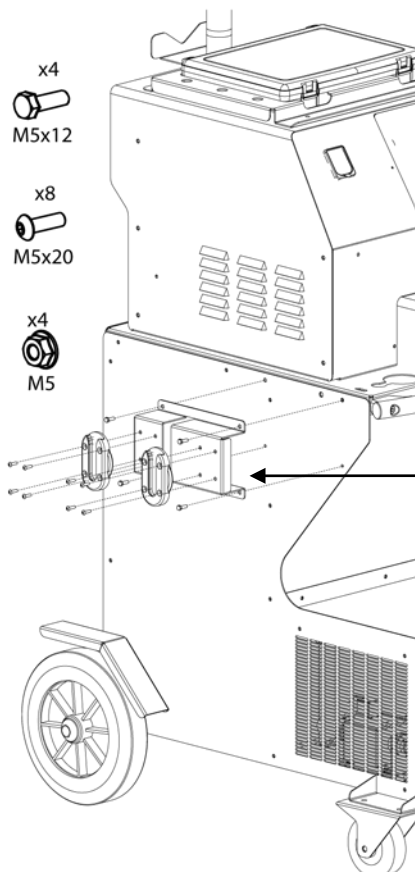
Gran apertura: al apretar el botón B, se puede abrir en grande la pinza. El electrodo se retrae en la pinza, liberando un espacio de 80mm para acceder a la zona que soldar, en vez de los 20mm normales.

Abertura del brazo: si se necesita una apertura superior a la habitual para acceder a la zona que soldar, solo hay que abrir el brazo y cerrarlo. Para ello, girar la palanca de cierre E hasta llegar al tope hacia atrás y desbloquear el brazo empujando la palanca D hacia arriba (ver más detalles pagina 28)

Fijación del asa, soporte de pinza y cable de masa (accesorios)

Pinza en C (BP.LC-s7, BP.LOC y BP.LCX-s7)

Fijar la asa sobre el lado izquierdo de la pinza.



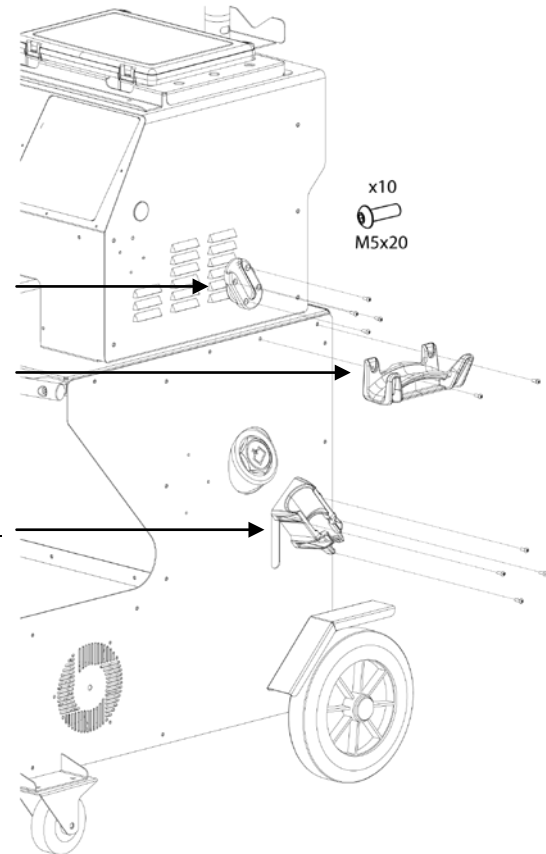
x4
M5x12

x8
M5x20

x4
M5

Pinzas en X (BP.LX y BP.LCX-s7)

Fijar la asa sobre el lado derecho o izquierdo de la pinza en función de la posición elegida para el soporte de pinza.



x10
M5x20

Soporte pinza en X

Soporte cable (BP)

Soporte pinza en C

Soporte pistola (BP)

Cable de masa

Fijar la placa de cobre sobre la extremidad del cable de masa. Este cable de masa se debe utilizar con la pistola.



Enchufe aire

Fijar el enchufe aire sobre el filtro de aire.

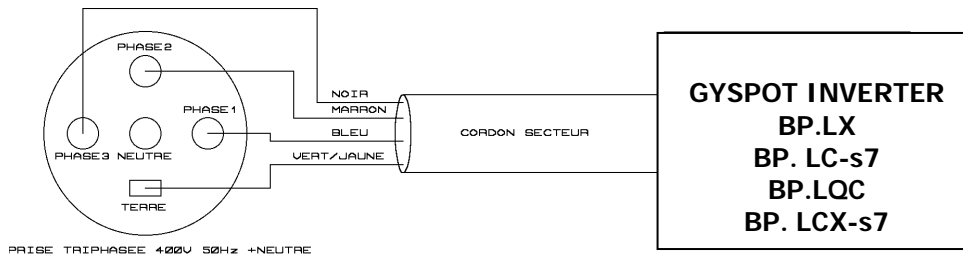


3- INSTALACION Y PUESTA EN MARCHA DE LA MAQUINA

Antes de la puesta en marcha

Varias verificaciones son necesarias antes de la puesta en servicio para un buen funcionamiento de la máquina:

- Comprobar la tensión de la red eléctrica, debe ser de **400VAC trifásica** con un **disyuntor de 32 A retardado, curva D (o fusible tipo aM) y con un diferencial de 30 mA**.
- Verificar la sección del cable que viene hasta la toma de la conexión: debe ser de **4 x 6 mm²**. Si la línea eléctrica a la salida del cuadro es de una longitud superior a 10 MTS., utilizar un conductor de sección **10 mm²**. Si se utiliza un alargador eléctrico, prever una sección del cable conductor de **6 mm² (10mm²)** si la longitud del alargador es superior a 10 m).
- Conectar una toma de **3 fases + TIERRA** (mínimo 32A) al cable de alimentación.



- Atención: para evitar las caídas de tensión que ocasionan la mala resistencia de un punto, verificar que la línea no sea sobrecargada, que el diámetro del conductor sea suficiente y que los enchufes no estén situados demasiado lejos del disyuntor.
- Una máquina subalimentada no puede asegurar una soldadura aceptable.
- Verificar que el circuito de aire comprimido puede dar al mínimo **7 bares** (aire seco) y conectar la red de aire comprimido a la parte posterior de la máquina. No se puede utilizar con una red de aire comprimido que tiene una presión inferior a 3 bares.

Llenado del tanque de líquido de refrigeración

Es **imprescindible** utilizar el líquido de refrigeración recomendado por GYS (ref. 052246).

La utilización de otros líquidos de refrigeración, y en particular el líquido de refrigeración estándar automóvil, puede generar, por fenómeno de electrolisis, una acumulación de sedimentos sólidos en el circuito de refrigeración, deteriorando así la refrigeración, y ocasionando así la obstrucción del circuito. Cualquiera degradación de la máquina resultando de la utilización de otro líquido de refrigeración que el líquido preconizado no podrá considerarse bajo garantía.

El líquido recomendado por GYS utilizado puro proporciona una protección anticongelante hasta -20°C. Puede diluirse, pero utilizando imperativamente **agua desmineralizada**; ¡jamás utilizar agua del grifo para diluir el líquido!

Cual sea el caso, 1 bidón de 10 litros como mínimo debe ser utilizado para asegurar una protección mínima del circuito de refrigeración.

30 litros de líquido	protección anticongelante a 20°C
20 litros de líquido + 10 litros de agua desmineralizada	protección anticongelante a 13°C
10 litros de líquido + 20 litros de agua desmineralizada	protección anticongelante a 5°C

Cualquier daño relacionado al hielo que se hubiera observado en la máquina cancelará la garantía de la máquina.

Para llenar el tanque del líquido de refrigeración, proceder como sigue:

- Colocar la pinza neumática en su soporte.
- **Verter 30 litros de líquido** para alcanzar el nivel a media altura del indicador de nivel.

Datos de seguridad relativas al líquido :

- en caso de contacto con los ojos, quitar las lentillas si la persona las lleva, y lavar caudalosamente los ojos con agua clara durante algunos minutos. Pedir un dictamen medico si hay complicaciones.
- en caso de contacto con la piel, lavar enérgicamente con jabón, y quitar inmediatamente cualquier ropa contaminada. En caso de irritaciones (rojez, ...), consultar al medico.
- en caso de ingestión, aclarar caudalosamente la boca con agua clara. Beber agua abundantemente. Consultar al medico.

Mantenimiento:

Es recomendado cambiar el líquido de refrigeración cada dos años. Para purgar el tanque de la máquina, proceder como sigue:

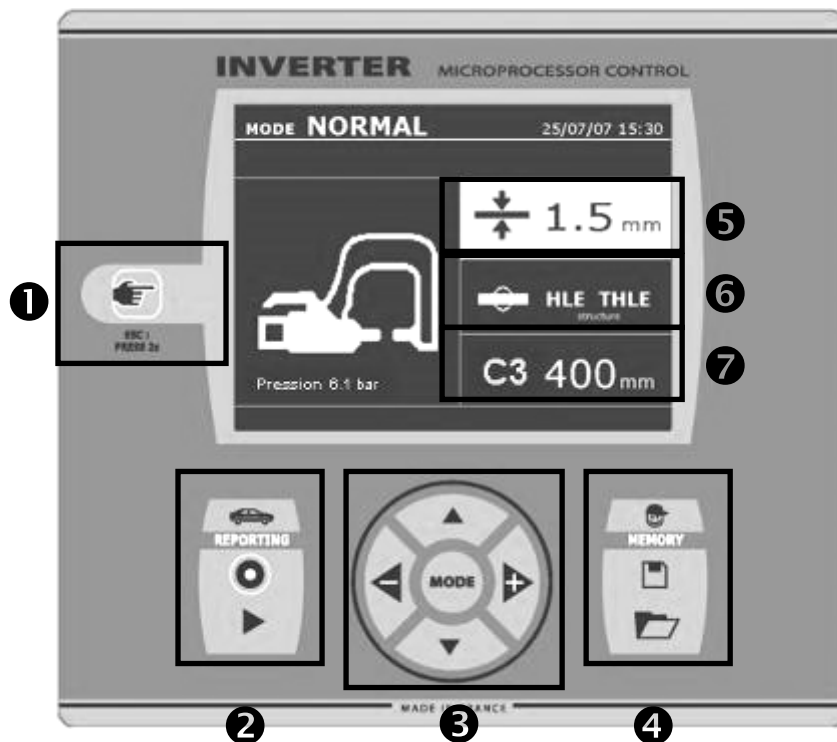
- Asegurarse que un brazo esté ensamblado en la pinza en C.
- Elegir el modo pinza en el menú.
- Quitar el electrodo del cuerpo de la pinza.
- Colocar la pinza de tal manera que se pueda recuperar el líquido en un cubo, por ejemplo.
- Elegir el modo normal en el menú.
- Apretar el botón de soldadura de la pinza para accionar la bomba.
- El líquido se escurre por el hueco del electrodo
- En ausencia de soldadura, la bomba para automáticamente cada dos minutos. Habrá que apretar varias veces en el botón para accionar la bomba y purgar totalmente el tanque.
- Una vez el tanque purgado, volver al modo reglaje de pinza y colocar de nuevo el electrodo en la pinza
- Llenar el tanque con el nuevo líquido.

Puesta en servicio de la máquina

Poner el disyuntor en ON. La tarjeta electrónica empieza un ciclo de test y de inicialización de los parámetros, que dura más o menos 10 segundos. Al fin de este ciclo, la máquina está lista para utilizar.

Una vez la máquina encendida, el líquido circula en los cables. **Comprobar que no hay huidas.**


4- FUNCIONAMIENTO DEL EQUIPO


Utilización de las teclas① **tecla**

- _Una simple presión en la tecla permite elegir entre el modo pinza, pistola o « reglaje pinza ».
- _Un presión de 2 segundos en la tecla permite volver al modo « normal » a partir de otros modos.
- _Una presión de 2 segundos en la tecla actualiza el marcador de puntos cuando aparece en la pantalla.
- _Dos breves presiones sucesivas borran el diario que aparece en la pantalla en modo de visualización de los diarios.
- _Una breve presión en la tecla del modo memorización de programas borra el programa seleccionado.

② **Memorización de informe**

Esta funcionalidad está detallada en el capítulo correspondiente


La tecla « on/off »  permite activar o no el registro de un informe.


La tecla « view »  permite visualizar la serie de puntos realizados.

③ **Utilización de los modos**

La tecla MODO permite acceder a 4 categorías: Normal, Manual, MultiChapas, Auto. Una presión prolongada en la tecla activa el modo de configuración que permite seleccionar el idioma, ajustar la fecha y activar el alarma sonoro « corriente demasiado débil » o « presión demasiado débil ». Las flechas verticales permiten la selección del valor que modificar, y las teclas + y - permiten aumentar o disminuir la selección.

④ **Memorización de los parámetros**

La tecla « save »  permite memorizar un reglaje de la máquina (parámetros ajustados en modo manual : intensidad, tiempo y fuerza de apriete).

La tecla « recall »  permite restablecer un reglaje previamente registrado con el mismo nombre. La máquina se pone automáticamente en modo manual con los parámetros de soldadura (intensidad, tiempo y fuerza de apriete) y la herramienta (pinza o pistola recordada).

⑤ **Reglaje del espesor de la chapa**

El valor de este reglaje corresponde al espesor de chapas que hay que soldar. La selección de este espesor se realiza por las teclas + y -, los espesores disponibles son 0.6, 0.8, 1.0, 1.2, 1.5, 1.8, 2.0, 3.0 mm.

⑥ **Reglaje del tipo de chapa**

Este parámetro permite elegir el tipo de chapa que soldar, entre 4 grandes categorías: Acero revestido, acero HLE/THLE, acero UHLE y acero al boro (o BORON) / USIBOR. Este parámetro también se puede cambiar por las teclas + y -.

⑦ **Reglaje del brazo que utilizar**

Al utilizar la pinza en X, es necesario que la máquina sepa la longitud de los brazos utilizados para ajustar la presión de aire según la fuerza de apriete deseada.④

Recomendaciones para el uso de los modos de soldadura:

Varios modos de soldadura están disponibles sobre las soldadoras por punto GYSPOT S7.

Los modos NORMAL, MULTI, y GYSTEEL permiten programar la máquina especificando el grossor de la chapa y el tipo de acero.

El modo MANUAL permite programar individualmente cada uno de los parámetros de soldadura según el pliego de cargos del constructor: corriente de soldadura, tiempo de soldadura y esfuerzo de apriete.


Los modos AUTO, ENERGY, y CONSTRUCTOR solo están disponibles sobre las máquinas GYSPOT S7.

El modo AUTO permite soldar sin entrar ningún parámetro de soldadura en la máquina. Este modo puede utilizarse para todas las soldaduras identificadas como menos críticas por los constructores automóviles. Para las soldaduras identificadas como críticas por los constructores, referirse a su pliego de cargos de reparación, y utilizar el modo MANUAL o el modo CONSTRUCTOR. El modo MANUAL permitirá transcribir los parámetros especificados sobre las fichas de los constructores. El modo CONSTRUCTOR permitirá llamar de nuevo los puntos de soldadura salvaguardados en la máquina, y homologados por los constructores.

En todo caso, las condiciones de soldadura deben ser controladas al principio de cada obra. Los puntos de soldadura « test » deben realizarse sobre dos chapas representativas de la obra que realizar. Efectuar 2 puntos de soldadura espaciados de la misma distancia que sobre la obra. Comprobar el arrancado del 2º punto de soldadura. El punto es correcto cuando el arrancado provoca la extracción del núcleo al desgarrar la chapa, con un diámetro mínimo del núcleo según las especificaciones del constructor.

Utilización de las pinzas neumáticas

Cuando se utiliza la pinza neumática, es necesario desconectar del vehículo la zapata de masa utilizada en modo pistola.

Para la BP.LCX, elegir la pinza que desea utilizar gracias a la tecla  situada en la cara frontal.



BP-LCX: Para el buen funcionamiento del sistema de refrigeración, es imprescindible, durante el uso de la máquina, que las 2 pinzas (C y X) estén equipadas de su brazo y que todas las mangueras estén bien conectadas para asegurar una buena circulación del líquido de refrigeración.

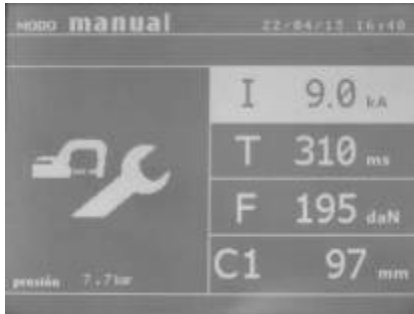
ATENCIÓN :


Las pinzas y la pistola de la máquina están conectadas a la misma fuente de corriente. Lo que significa que, al utilizar una de estas herramientas, hay presencia de tensión sobre las otras herramientas. Es necesario que las herramientas que no se utilizan se colocan en sus respectivos soportes. En caso de incumplimiento de esta recomendación, se puede causar graves daños sobre las herramientas del generador y existen riesgos de chispas y proyecciones de metales en fusión.

Utilización de la pinza neumática en C o QC

- Apretar el brazo en C utilizando la palanca de apriete y comprobar que el tornillo que junta el brazo a la pinza esté bien apretado.
- La fuerza de apriete está calculado por la máquina según la consigna de esfuerzo o del espesor de chapas seleccionado.

Reglaje pinza



La tecla  permite elegir la función reglaje pinza. La función « reglaje pinza » permite cerrar la pinza y aplicar la fuerza de apriete programada a los electrodos sin que pase la corriente. La pinza queda cerrada mientras el operador aprieta el gatillo. Esta función permite comprobar el centrado de las conteras.

Una presión de 2 segundos en la tecla  permite volver al modo « normal ».

Para la GYSPOT BP.LQC, sistemáticamente colocarse con este modo para parar la bomba al cambiar de brazos. El electrodo se retrae entonces en la pinza. El piloto rojo del botón C se enciende, indicando que la bomba está parada.

Modo NORMAL



Este modo aparece por defecto al enchufar la máquina. Permite efectuar un punto fácilmente, eligiendo:

- **El espesor de las chapas** del ensamblaje, pudiendo variar de 0,60mm a 3.00mm, por paso de 0.05mm.

Al soldar 2 chapas juntas, habrá que elegir el espesor de la chapa más delgada
Al soldar 3 chapas juntas, habrá que elegir el espesor total de las chapas dividido por 2.

- **El tipo de acero** (Acero revestido, acero HLE/THLE, Acero UHLE, acero al boro o BORON). Para el tipo de acero, elegir el acero más duro en el conjunto de las chapas que soldar.
- **El tipo de brazo** utilizado (brazo en C ?).

La selección de los campos espesor, tipo de chapa, tipo de brazo se realiza gracias a las teclas de navegación (flechas hacia arriba, hacia abajo).

Cada reglaje se realiza por presión en las teclas laterales + et -.

El botón B de la pinza permite ajustar a distancia el espesor de las chapas que soldar.

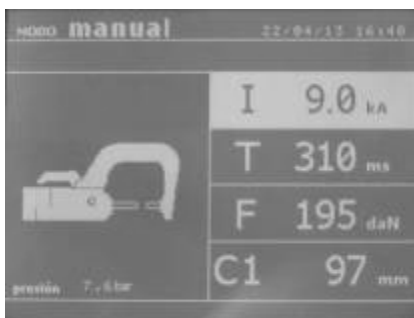
Un presión en el botón A de cierre pinza /soldadura permite entonces realizar un punto, utilizando los reglajes definidos en la pantalla. Si la presión de entrada es insuficiente para asegurar el esfuerzo de apriete requerido, la máquina beepe e indica antes de realizar el punto el mensaje de error siguiente « Presión red insuficiente ». Una segunda presión en el gatillo permite « forzar » la realización del punto, con la presión disponible.

Si la corriente conseguida durante el punto es inferior al valor de consigna (6 %), la máquina indica una vez el punto realizado un mensaje de advertencia « corriente débil » que invita a comprobar el punto.

En todo caso, un mensaje aparece al final del punto para indicar la intensidad y presión medidas. Este mensaje queda en la pantalla hasta que alguien apriete una tecla del teclado o realice otro nuevo punto apretando el botón cierre de pinza / soldadura.

Modo MANUAL

Este modo permite regular manualmente los parámetros del punto de soldadura, siguiendo las instrucciones de un cuaderno de reparaciones por ejemplo.



Los reglajes propuestos por defecto en el modo manual corresponden a una conversión de los reglajes realizados en modo normal (conversión del espesor y del tipo de chapa en intensidad, tiempo de soldadura y esfuerzo).


Los parámetros ser cambiados, aumentándose por la tecla + o disminuyéndose por la tecla -. Las teclas arriba y abajo permiten seleccionar el parámetro que se debe modificar, entre los cuales:

- Intensidad (2 000 a **13 000A**, paso de 100 A) en Kilo Amperios.
- Tiempo (100 à 850 ms, paso de 10 ms)
- Esfuerzo de apriete (100 à 550 daN, paso de 5 daN)
- Brazo utilizado con la pinza (número del brazo y longitud)

Si la presión de entrada es insuficiente para asegurar el esfuerzo de apriete requerido, la máquina beepe e indica antes el punto el mensaje de error siguiente « Presión red insuficiente ». Una segunda presión en el gatillo permite « forzar » la realización del punto, con la presión disponible.

Si la corriente conseguida durante el punto es inferior al valor de consigna (6 %), la máquina indica una vez el punto realizado un mensaje de advertencia « corriente débil » que invita a comprobar el punto.

En todos casos, un mensaje aparece al final del punto para indicar la intensidad y presión medidas. Este mensaje queda en la pantalla hasta que alguien apriete una tecla del teclado o realice otro nuevo punto apretando el botón cierre de pinza / soldadura.

Una presión de 2 segundos en la tecla  permite volver al modo « normal ».

Modo MULTICHAPAS

Este modo permite un reglaje preciso del espesor y del tipo de cada una de las 2 o 3 chapas:



El 1er elemento (espesor de la chapa 1) está seleccionado. Las teclas arriba y abajo permiten seleccionar el parámetro que modificar, mientras las teclas derecha e izquierda aumentan o disminuyen su valor. La sobre brillantez permite seleccionar el parámetro que modificar. Los parámetros que modificar en este modo son:

- Espesor de cada chapa: de 0.60mm a 3.00mm por paso de 0.05mm.

Al soldar 2 chapas juntas, entrar el espesor de la chapa más delgada.

Al soldar 3 chapas juntas, entrar el espesor total dividido por 2.

- Tipo de cada chapa: Acero revestido, Acero HLE/THLE, Acero UHLE y Acero al boro (BORON). Para el tipo de acero, elegir el acero más duro en el conjunto de las chapas que soldar.

- Para activar la chapa 3 apretar las teclas de flecha arriba o abajo hasta que aparezca en sobre brillantez la chapa 3. Luego, apretar las teclas + et - para seleccionar el tipo y espesor de las chapas.

Si la presión de entrada es insuficiente para asegurar el esfuerzo de apriete requerido, la máquina beepe e indica antes el punto el mensaje de error siguiente « Presión red insuficiente). Una segunda presión en el gatillo permite « forzar » la realización del punto, con la presión disponible.

Si la corriente conseguida durante el punto es inferior al valor de consigna (6 %), la máquina indica una vez el punto realizado un mensaje de advertencia « corriente débil » que invita a comprobar el punto.

En todos casos, un mensaje aparece al final del punto para indicar la intensidad y presión medidas. Este mensaje queda en la pantalla hasta que alguien apriete una tecla del teclado o realice otro nuevo punto apretando el botón cierre de pinza / soldadura.

Una presión de 2 segundos en la tecla  permite volver al modo « normal ».

Modo GYSTEEL

El modo GYSTEEL es opcional, es configurable en el menú « REGLAJES » que se activa apretando durante 2 segundos la tecla modo (modo auto on/off).



Este modo auto es idéntico al modo normal salvo que el usuario entra el límite elástico de las chapas. Este RE (=reglaje) puede conocerse utilizando un durómetro como por ejemplo el Gysteel Vision.

Re : 1-10 corresponde a aceros dulces.

Re : 11-18 corresponde a aceros HLE/THLE.


Re : 19-35 corresponde a aceros UHLE.

Re : 36-99 corresponde a aceros al boro.

- El espesor de chapas de ensamblaje: de 0.60mm a 3.00mm por paso de 0.05mm.

- El numero de brazo utilizado.

La selección de los campos espesor, límite elástico, tipo de brazo se realiza utilizando teclas de navegación (▲ o ▼).

Cada reglaje se efectúa por presión en las teclas laterales + y -. El botón B de la pinza permite el reglaje a distancia del espesor de las chapas que soldar. La presión en el botón A de cierre pinza/soldadura permite realizar entonces un punto, utilizando los reglajes definidos. Una presión de 2 segundos en la tecla  permite volver al modo « normal ».

Modo FABRICANTE

El modo FABRICANTE es opcional, es configurable en el menú « REGLAJES » que se activa apretando durante 2 segundos la tecla modo (MODO FABRICANTE: ON/OFF).

Este modo permite llamar nominativamente un punto previamente registrado según el pliego de cargos de reparación del constructor. Seleccionar el constructor en la columna de izquierda, luego, al apretar la tecla (+) aparece en la columna de derecha los puntos previamente registrados. Seleccionar el punto deseado (en sobre brillantez); la máquina está lista para soldar.

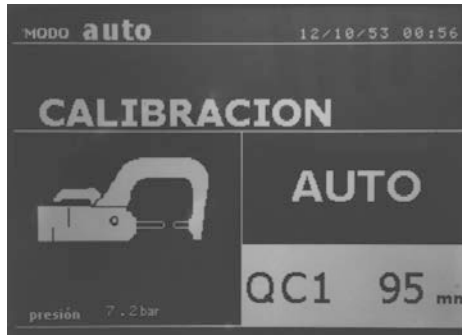


Puntos de soldadura programados por el usuario pueden ser llamados de nuevo, al seleccionar USER en el listado de los constructores. Puntos de soldadura pueden ser programados gracias al programa GYSPOT y modulo de configuración de los puntos de soldadura.

Modo AUTO

El modo AUTO es opcional, es configurable en el menú « REGLAJES » que se activa apretando durante 2 segundos la tecla modo (MODO AUTO: ON/OFF).

Con los BP LC-s7 y BP LCX-s7, se puede utilizar este modo con los brazos C1, C2, C3, C4, C5, C6, C7, C9. No se puede utilizar con los brazos C8, C10 y C11, para los cuales aparece un mensaje de error « BRAZO INVALIDO » sobre la pantalla si están seleccionados. Con el BP LQC, se puede utilizar este modo con los brazos QC1, QC2, QC3, QC4, QC6 y QC7. Este modo permite soldar chapas sin especificar ningún parámetro en la pantalla de la máquina. Esta máquina determina por si mismo los parámetros de soldadura adecuados.



Para utilizar este modo, realizar previamente un punto en vacío (sin chapa entre los electrodos), como lo pide la pantalla. Apretar el botón (A) Cierre pinza / soldadura. Aparece el mensaje siguiente en la pantalla « Realizar un punto en vacío ». Apretar de nuevo el botón para calibrar. Una vez la calibración hecha, la máquina repone a cero todos los parámetros, y está lista para soldar.

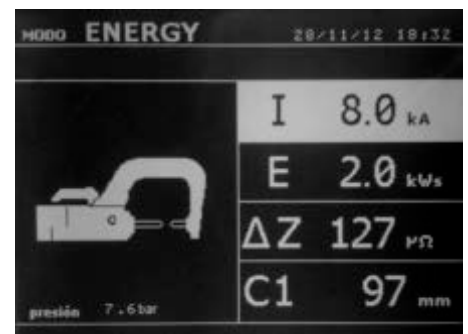
Cerrar la pinza sobre la zona que soldar y soldar automáticamente, sin entrar ningún parámetro en la máquina. Cada 30 puntos de soldadura, se tiene que volver a calibrar otra vez en vacío.

Modo ENERGY

El modo ENERGY es opcional, es configurable en el menú « REGLAJES » que se activa apretando durante 2 segundos la tecla modo (MODO ENERGY: ON/OFF).

Este modo permite controlar la energía transmitida durante el punto de soldadura. Este modo no se dedica a la reparación, sino a la realización de test para los constructores o los organismos de control.

Para utilizar este modo, realizar previamente un punto en vacío. Apretar el botón Cierre pinza / soldadura. Aparece el mensaje siguiente en la pantalla « Realizar un punto en vacío ». Apretar de nuevo el botón para calibrar. Una vez la calibración hecha, los últimos valores utilizados en este modo para la corriente y la energía aparecen en la pantalla. El usuario puede entonces modificar la corriente de soldadura, la energía y la impedencia. La máquina suelda el tiempo necesario hasta alcanzar la energía requerida. Si el tiempo de soldadura es demasiado largo, aparecerá en la pantalla un mensaje de error "tiempo maximo alcanzado".




Utilización de la pinza neumática en X

- ♦ Ajustar y apretar los brazos de la pinza después de alinear perfectamente los electrodos frente a frente (pareja: 15 Nm).
- ♦ Elegir la función reglaje pinza para comprobar la alineación de los electrodos.
- ♦ El esfuerzo de apriete está calculado por la máquina según la consigna de esfuerzo o del espesor de las chapas seleccionadas.

Reglaje pinza



La tecla  permite elegir la función reglaje pinza. La función « reglaje pinza » permite cerrar la pinza y aplicar la fuerza de apriete programada a los electrodos sin que pase la corriente. La pinza queda cerrada mientras el operador aprieta el gatillo. Esta función permite comprobar el centrado de las conteras.

Modo Normal



Este modo aparece por defecto al enchufar la máquina. Permite efectuar un punto fácilmente, eligiendo:

- **El espesor de las chapas** del ensamblaje, pudiendo variar de 0,60mm a 3.00mm, por paso de 0.05mm. Al soldar 2 chapas juntas, habrá que elegir el espesor de la chapa más delgada. Al soldar 3 chapas juntas, habrá que elegir el espesor total de las chapas dividido por 2.
- **El tipo de acero** (Acero revestido, acero HLE/THLE, Acero UHLE, acero al boro o BORON). Elegir el acero más duro en el conjunto de las chapas que soldar.
- **El tipo de brazo** utilizado

La selección de los campos espesor, tipo de chapa, tipo de brazo se realiza gracias a las teclas de navegación (flechas hacia arriba, hacia abajo). Cada reglaje se realiza por presión en las teclas laterales + et -.

El botón B de la pinza permite ajustar a distancia el espesor de las chapas que soldar.

El botón A de la pinza permite ajustar a distancia el tipo de las chapas que soldar.

Un presión en el botón de cierre pinza /soldadura permite entonces realizar un punto, utilizando los reglajes definidos en la pantalla.

Si la presión de entrada es insuficiente para asegurar el esfuerzo de apriete requerido, la máquina beepe e indica antes de realizar el punto el mensaje de error siguiente « Presión red insuficiente ». Una segunda presión en el gatillo permite « forzar » la realización del punto, con la presión disponible.

Si la corriente conseguida durante el punto es inferior al valor de consigna (6 %), la máquina indica una vez el punto realizado un mensaje de advertencia « corriente débil » que invita a comprobar el punto.

En todo caso, un mensaje aparece al final del punto para indicar la intensidad y presión medidas. Este mensaje queda en la pantalla hasta que alguien apriete una tecla del teclado o realice otro nuevo punto apretando el botón cierre de pinza / soldadura.

Modo MANUAL

Este modo permite regular manualmente los parámetros del punto de soldadura, siguiendo las instrucciones de un cuaderno de reparaciones por ejemplo.



Los reglajes propuestos por defecto en el modo manual corresponden a una conversión de los reglajes realizados en modo normal (conversión del espesor y del tipo de chapa en intensidad, tiempo de soldadura y esfuerzo).

Los parámetros ser cambiados, aumentándose por la tecla + o disminuyéndose por la tecla -. Las teclas arriba y abajo permiten seleccionar el parámetro que se debe modificar, entre los cuales:

- Intensidad (2 000 a **13 000**, paso de 100 A) en Kilo Amperios.
- Tiempo (100 à 850 ms, paso de 10 ms)
- Esfuerzo de apriete (100 à 550 daN, paso de 5 daN)
- Brazo utilizado con la pinza (número del brazo y longitud)

Si la presión de entrada es insuficiente para asegurar el esfuerzo de apriete requerido, la máquina beepe e indica antes el punto el mensaje de error siguiente « Presión red insuficiente ». Una segunda presión en el gatillo permite « forzar » la realización del punto, con la presión disponible.

Si la corriente conseguida durante el punto es inferior al valor de consigna (6 %), la máquina indica una vez el punto realizado un mensaje de advertencia « corriente débil » que invita a comprobar el punto.

En todos casos, un mensaje aparece al final del punto para indicar la intensidad y presión medidas. Este mensaje queda en la pantalla hasta que alguien apriete una tecla del teclado o realice otro nuevo punto apretando el botón cierre de pinza / soldadura.

Una presión de 2 segundos en la tecla  permite volver al modo « normal ».

Modo MULTICHAPAS

Este modo permite un reglaje preciso del espesor y del tipo de cada una de las 2 o 3 chapas:




El 1er elemento (espesor de la chapa 1) está seleccionado. Las teclas arriba y abajo permiten seleccionar el parámetro que modificar, mientras las teclas derecha e izquierda aumentan o disminuyen su valor. La sobre brillantez permite seleccionar el parámetro que modificar. Los parámetros que modificar en este modo son:

- **Espesor de cada chapa:** de 0.60mm hasta 3.00mm por paso de 0.05mm. Al soldar 2 chapas juntas, entrar el espesor de la chapa más delgada. Al soldar 3 chapas juntas, entrar el espesor total dividido por 2.
- **Tipo de cada chapa:** Acero revestido, Acero HLE/THLE, Acero UHLE y Acero al boro (BORON). Para el tipo de acero, elegir el acero más duro en el conjunto de las chapas que soldar.
- Para activar la chapa 3 apretar las teclas de flecha arriba o abajo hasta que aparezca en sobre brillantez la chapa 3. Luego, apretar las teclas + et - para seleccionar el tipo y espesor de las chapas.

Si la presión de entrada es insuficiente para asegurar el esfuerzo de apriete requerido, la máquina beepe e indica antes el punto el mensaje de error siguiente « Presión red insuficiente). Una segunda presión en el gatillo permite « forzar » la realización del punto, con la presión disponible.

Si la corriente conseguida durante el punto es inferior al valor de consigna (6 %), la máquina indica una vez el punto realizado un mensaje de advertencia « corriente débil » que invita a comprobar el punto.

En todos casos, un mensaje aparece al final del punto para indicar la intensidad y presión medidas. Este mensaje queda en la pantalla hasta que alguien apriete una tecla del teclado o realice otro nuevo punto apretando el botón cierre de pinza / soldadura.

Una presión de 2 segundos en la tecla  permite volver al modo « normal ».

Modo GYSTEEL

El modo GYSTEEL es opcional, se puede configurar desde el menú reglaje, el cual se activa apretando durante 2 segundos la tecla modo (auto on/off).




Este modo auto es idéntico al modo normal salvo que el usuario entra el límite elástico de las chapas. Este RE (=reglaje) puede conocerse utilizando un durómetro como por ejemplo el Gysteel Vision.

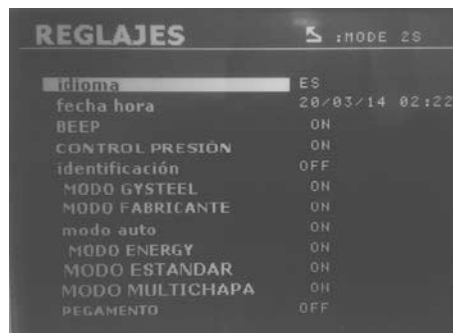
- Re : 1-10 corresponde a aceros dulces.
- Re : 11-18 corresponde a aceros HLE/THLE.
- Re : 19-35 corresponde a aceros UHLE.
- Re : 36-99 corresponde a aceros al boro.

- El espesor de chapas de ensamblaje: de 0.60mm a 3.00mm por paso de 0.05mm.
- El numero de brazo utilizado.

La selección de los campos espesor, límite elástico, tipo de brazo se realiza utilizando teclas de navegación (▲ o ▼).

Cada reglaje se efectúa por presión en las teclas laterales + y -. El botón B de la pinza permite el reglaje a distancia del espesor de las chapas que soldar. La presión en el botón A de cierre pinza/soldadura permite realizar entonces un punto, utilizando los reglajes definidos. Una presión de 2 segundos en la tecla  permite volver al modo « normal ».

Modo REGLAJES :



El modo **REGLAJES** es accesible al apretar la tecla **MODO** durante más de 2 segundos.

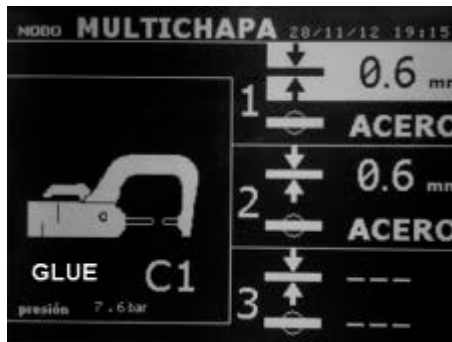
- Se puede seleccionar el idioma de los menús en línea 1.
- Se puede programa la fecha y hora en línea 2.

Los modos **GYSTEEL**, **CONSTRUCTOR**, **AUTO**, **ENERGY**, **ESTANDAR** y **MULTICHAPAS** pueden activarse / desactivarse a partir de este menú.

El modo **PEGAMENTO** puede activarse / desactivarse a partir de este menú (última línea).

Modo PEGAMENTO:

Sobre la pantalla REGLAJE más abajo, se puede precisar la presencia de pegamento entre las chapas. Si el modo pegamento está activado, un punto está previamente realizado antes el punto de soldadura. La duración de este previo punto está configurado en milisegundos, de 0 a 400ms, por escalón de 50ms. Cuando este modo pegamento está seleccionado, la mención « **PEGAMENTO** » aparece en los menús de soldadura NORMAL, MANUAL, MULTI, GYSTEEL.



Utilización de la pistola

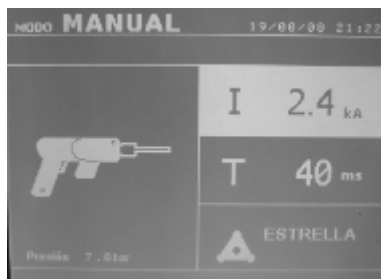
- ◆ Conectar la zapata de masa con el terminal del cable de masa.
 - ◆ Fijar firmemente la zapata de masa tan cerca como posible de la pieza que soldar.
- En caso de una soldadura mono-punto con pistola, siempre colocar la zapata de masa en la chapa que no esté en contacto con el electrodo de soldadura (de tal manera que la corriente pase a través de las dos chapas que soldar).
- ◆ Seleccionar la herramienta PISTOLA gracias a la tecla , o apretando el gatillo de la pistola.
 - ◆ El modo normal con soldadura con estrellas se inicia por defecto.
 - ◆ La pistola puede utilizarse en modo normal o manual.

! Nunca dejar el martillo de inercia al cabo de la pistola cuando ésta última está suspendida al balancín. Existe el riesgo de deterioración de los cables.



En modo estándar, la pistola se limitará a chapas de 1.5mm máximo.

Con la pistola, el operador puede seleccionar varios accesorios (mono punto, estrella, impacto, caliente-retirada, clavija, roblones, tuercas, moleta). La selección del accesorio se realiza gracias a las teclas + y -.



En modo estándar, la intensidad máxima admitida será de 9 kA durante un periodo que no podrá exceder 600 ms. Los reglajes que aparecen en la pantalla quedarán bloqueados a estos valores máximos.

Ajustar el generador precisando el espesor de la chapa que soldar por las teclas + y -. Es posible modificar los parámetros de corriente y de tiempo en modo manual.

Una presión de 2 segundos sobre la tecla permite regresar al modo « normal ».

La sorbe brillantez permite seleccionar el parámetro que debe ser modificado. Los parámetros se pueden aumentar gracias a la tecla + y disminuidos gracias a la tecla -. Las teclas arriba y abajo permiten seleccionar el parámetro que debe ser modificado.

ATENCIÓN :

Las pinzas y la pistola de la máquina están conectadas a la misma fuente de corriente. Lo que significa que, al utilizar una de estas herramientas, hay presencia de tensión en las otras herramientas. Es necesario que las herramientas que no se utilizan se colocan en sus respectivos soportes. En caso de incumplimiento de esta recomendación, se puede causar graves daños sobre las herramientas del generador y existen riesgos de chispas y proyecciones de metales en fusión.

Gestión de los errores

Diversos acontecimientos son susceptibles de generar errores. Se pueden clasificar en 3 categorías:

- ◆ Los consejos, que informan al operador de un sobrecalentamiento, de una falta de presión o de intensidad, etc... Estos consejos aparecen en la pantalla y quedan visibles hasta que alguien presione una tecla.
- ◆ Los defectos que corresponden a una mala instalación (presión de aire, red eléctrica).
- ◆ Los defectos graves, que bloquean la utilización de la máquina. En este caso, contactar el departamento postventa.



La protección térmica se realiza mediante una termistancia sobre el puente rectificador que bloquea el uso de la máquina con el mensaje "sobrecalentamiento"

Batería débil



El mensaje « Batería débil » aparece al encender la máquina y avisa al usuario que la batería de la tarjeta de mando está débil. Esta pila asegura la salvaguardia de la fecha y hora al apagar el equipo.

Herramienta incorrecta



El mensaje « Herramienta no válida » aparece al encender la máquina y avisa al usuario que un botón o gatillo queda accionado, o que se detecta un corto circuito permanente. Comprobar el gatillo de la pistola y los botones sobre la o las pinzas para hacer desaparecer este mensaje.

Corriente demasiado débil



Si la corriente conseguida durante un punto está inferior a la valor de consigna (6 %), la máquina indica, una vez el punto realizado, un mensaje de consejo « corriente débil » que le invita a verificar el punto.

En todos los casos, un mensaje aparece al fin del punto para indicar la intensidad y la presión medidas. Este mensaje sigue apareciendo sobre la pantalla hasta que alguien presione una tecla del teclado.

Si la máquina no puede conseguir la corriente requerida, entonces el mensaje de error (a la izquierda) aparece. No se realiza el punto y se debe resolver el defecto para realizar un punto.

Presión red débil

Si la presión de entrada está insuficiente para asegurar el esfuerzo de apriete requerido, la máquina emite un señal sonora y indica, antes de la realización del punto, el mensaje de error siguiente "presión red insuficiente".

Un segundo apoyo sobre el gatillo permite "forzar" la realización del punto con la presión disponible. Si el esfuerzo de apriete medido está insuficiente, la máquina indica « Presión débil » sobre la pantalla y « P. débil » está mencionado en el informe activo.



Contador de puntos

Un contador de puntos permite contar los puntos realizados con los mismos caps. Si el punto ha sido realizado sin problema, el mensaje siguiente aparece.

El valor del contador aparece en la parte superior, al a izquierda de la pantalla. Una presión de 2 segundos en la tecla permite reiniciar el contador de puntos después del cambio de los caps.

Si más de 200 puntos han sido realizados con los mismos caps, entonces un mensaje de advertencia aparece en la pantalla y queda hasta cada punto realizado hasta que el contador se reinicie.

Atención: A partir de la aparición de este mensaje, si no se cambian los caps antes de reiniciar el contador, pueden deteriorarse y realizar puntos de soldadura de mala calidad.



Funci

onalidades de memorización

El modo de identificación es opcional, se configura en el menú reglaje, el cual se inicia apretando durante 2 segundos la tecla modo (modo identificación on/off).

Si el modo identificación está configurado en « off » entonces, basta con entrar el nombre del informe y activarlo para memorizar los puntos de soldadura realizados.

El diario permite memorizar los parámetros de puntos realizados con la pinza. Es accesible desde cualquier modo, por presión en las 2 teclas situadas bajo el icono « reporting ».

El programa del usuario es disponible desde cualquier modo, por presión en las teclas situadas bajo el icono « memory ».

Informe (diario)



Memorizar un informe permite recuperar los datos de una serie de puntos realizados con la pinza, y recordarlos en la tarjeta SD para que puedan ser transferidos desde un ordenador por ejemplo.

GYS suministra un software llamado GYSPOT para leer la tarjeta SD y editar los diarios en un PC. Este software GYSPOT está archivado en la tarjeta SD con el manual de uso.

Por defecto, esta funcionalidad está desactivada al arrancar la máquina.

Una presión en la tecla de memorización (on/off) y en la tecla « modo » permite empezar la memorización del informe en el diario elegido.

Una nueva presión en la tecla memorización (on/off) para la memorización en curso.

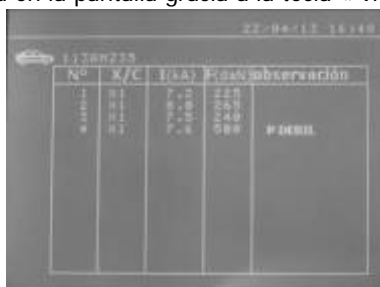
El diario así creado contiene: un identificador picado por el operador, así que para cada punto realizado, la herramienta y brazo utilizados, los reglajes de la máquina (intensidad y presión). También contiene potenciales mensajes de error que hubieran aparecido durante la memorización: I DEBIL, P DEBIL, PB CAPS.

Picar el identificador se realiza gracias a las 4 teclas +, -, flecha de arriba y de abajo. Al picar un identificador ya existente, la máquina recordará los nuevos puntos consiguientemente, sin borrar los precedentes puntos.

La tecla lectura (view) permite recuperar un informe previamente recordado y leerlo de nuevo en la pantalla.

Es necesario parar la memorización en curso, apretando la tecla de registro (on/off) para visualizarla en la pantalla. La tecla « modo » permite quitar el modo de visualización del informe.

Para suprimir el contenido de un informe, abrirlo para que aparezca en la pantalla gracia a la tecla « view » .

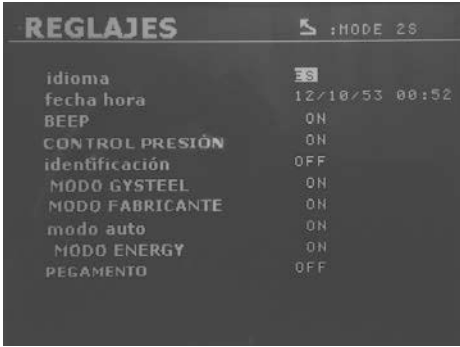


Luego, apretar la tecla . El mensaje siguiente aparece en la pantalla.



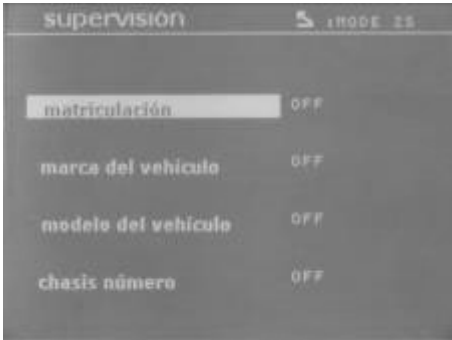
Al aparecer el triángulo, una segunda presión en la tecla suprime el contenido del informe. El triángulo desaparece de la pantalla automáticamente después de 3 segundos.

Modo identificación:



Si el modo identificación está en « ON », entonces habrá que picar los campos obligatorios de orden de reparación para realizar los puntos de soldadura, si no la máquina emitirá el «defecto identificación ».
Para activar y desactivar el modo identificación, habrá que insertar una tarjeta SD identificación en el lector de la máquina en lugar de la tarjeta SD que contiene los programas.

La pantalla 'Reglajes' aparece al apretar sobre la tecla 'modo' durante 2 seg.



La pantalla de supervisión siguiente aparece en la pantalla, al insertar la tarjeta SD « identificación » y al seleccionar el programa « identificación ON ».

Con este programa « identificación ON », el operador está obligado a entrar los campos « matrícula, marca del vehículo, modelo del vehículo, n° de chasis » al picar el orden de reparación.

Para salir de esta pantalla, apretar la tecla modo durante 2 segundos. Luego, colocar de nuevo la tarjeta SD que contiene los programas en el lector de la máquina.

Listado de las pantallas que permiten picar un orden de reparación:

Cuando un orden de reparación ya ha sido creado, no se puede modificar o suprimirlo en la máquina. Para suprimirlo, hay que utilizar el software Gyspot del PC. Se puede crear 100 órdenes de reparación como máximo.

Pantalla: 'Orden de reparación'



Pantalla : 'Identificación operador'



Las teclas 'izquierda' y 'derecha' permiten desplazar el cursor en el campo. Las teclas de arriba y abajo permiten cambiar las letras o cifras. Una breve presión en la tecla Esc permite suprimir el campo. La tecla Modo permite la navegación de campos para modificar o leer.

Pantalla: 'Matricula' (opcional)



Pantalla: 'Marca del vehículo' (opcional)




Pantalla: 'Modelo del vehículo' (opcional)



Pantalla: 'N° del chasis' (opcional)



Catálogo

La tecla View permite consultar los órdenes de reparación , la pantalla CATALOGO aparece:

El n° de página aparece (13 maxi)

Las teclas 'izquierda' y 'derecha' permiten cambiar de página. Las teclas arriba y abajo permiten seleccionar el Job siguiente o precedente. La tecla Modo permite ver el orden de reparación seleccionado.



La tecla « modo » permite salir del modo visualización del informe.

- La librería de gestión de la tarjeta SD permite gestionar tarjetas SD > 2 Go.

- Para cada orden de reparación, se asocia un fichero diario xxx.dat. (con xxx=identificador de 001 a 100). En cada diario, se puede registrar 500 puntos de soldadura como máximo. Al consultar, son los nombres del orden de reparación y del operador los cuales aparecen.

- El N° de página está indicado arriba a la izquierda.


- El conjunto de los órdenes de reparación están memorizados en el fichero catalog.GYS.

- Este fichero contiene el número total de órdenes de reparación, el nombre de cada orden de reparación y el nombre del operador. Hay 100 órdenes de reparación como máximo.

Programas del operador


La memorización de los parámetros permite definir un programa operador para recuperar fácilmente los reglajes para una utilización futura. 20 divisiones de memoria son disponibles. Cada una de ellas contiene los reglajes siguientes: herramienta, brazo, intensidad de soldadura, tiempo de soldadura y fuerza de apriete.


Un programa puede asociarse a la pinza o a la pistola.

La tecla memorización  permite recordar los reglajes en curso del modo manual (intensidad, tiempo y fuerza de apriete).


Las 20 divisiones memoria se llaman por su identificador (si existen) o por un símbolo « --- » para las divisiones libres.


El identificador se entra por las 4 teclas +, -, flecha arriba y flecha abajo. Durante la entrada de un identificador ya existente, la máquina suprimirá los parámetros previamente registrados.

La tecla abertura « recall »  permite acceder a reglajes previamente recordados. La selección de una división vacía no tiene ningún defecto.

Una breve presión en la tecla  suprime el programa seleccionada de la lista de los programas salvados.

La tecla « modo » permite salir del modo selección del programa, pasa por el modo manual con los parámetros y herramientas recordados en el programa.

Para desactivar un programa, basta con cambiar el valor de un parámetro un uno de los tres modos manual, normal o multi-chapas o cambiar de herramienta (pinza, pistola) utilizando la tecla .

La tecla lectura (view)  permite visualizar un informe previamente registrado y leerlo de nuevo en la pantalla.

Tarjeta memoria SD (ref 050914)

Esta tarjeta permite al operador hacer la conexión entre su máquina y un PC para:

- Recuperar los diarios (informes), para conservar un historial de su trabajo y eventualmente presentarlo a una compañía de seguros.

- Actualizar los parámetros de soldadura, añadir nuevos idiomas.

- El software GYSPOT para lanzar los parámetros en el PC está en la tarjeta memoria SD.

- El manual de uso está en la tarjeta memoria SD.



El espacio memoria será suficiente para asegurar una autonomía de más de 65 000 puntos.

La máquina puede funcionar sin tarjeta memoria en modo « manual » únicamente. Si la tarjeta memoria no está en el lector de tarjeta, entonces el mensaje siguiente aparece. Hay que apagar y encender de nuevo la máquina después de insertar la tarjeta SD.

Importante : Es necesario desconectar la máquina de la alimentación antes de quitar la tarjeta SD de su lector y encender la máquina de nuevo únicamente después de insertar la tarjeta en su lector, en caso contrario, los datos recordados en la tarjeta SD serían destruidos.

Programa GYSPOT

Este software tiene como objeto de lanzar y recordar los diarios de puntos realizados gracias a un GYSPOT dotado de un lector de tarjeta SD. Para utilizar este programa, el PC debe ser dotado de un lector de tarjeta SD.

El software GYSPOT puede instalarse desde ficheros presentes en la tarjeta SD. En el repertorio \GYSPOT V X.XX, hacer un doble clic en el fichero INSTALL.EXE, y seguir las instrucciones para instalar el software en el ordenador. Un icono GYSPOT se instala automáticamente en el escritorio del ordenador.

1/ Selección del idioma

El programa contiene varios idiomas. Actualmente, los idiomas son: francés, inglés, alemán, español, holandés, danés, fines, italiano, sueco, ruso, turco.

Para elegir un idioma, hacer clic en el menú en **Opciones** luego en **Idiomas**.

Atención, una vez el idioma elegido, es necesario cerrar y abrir de nuevo el programa GYSPOT para que se tome en cuenta el idioma.

2/ Identidad del operador

Para personalizar las ediciones con informaciones de su empresa, es necesario registrar algunas informaciones. Para ello, ir al menú en **Opciones** y luego en **Identidad**. Una nueva ventana se abre con las informaciones siguientes:

Razón social

Dirección / código postal / Ciudad / Teléfono / Fax / Email / Sitio Web / Logotipo


Luego, estas informaciones aparecerán en las ediciones.

3/ Trazabilidad

Por defecto, el software GYSPOT se abre en modo « Trazabilidad ». En modo « Configuración de puntos », hacer clic en « Trazabilidad » en el menú « Opciones ».


3.1/ Importar los informes de puntos realizados a partir de una tarjeta SD


Para importar en el PC los diarios de los puntos realizado con un GYSPOT, insertar la tarjeta SD en el lector de tarjeta del PC y lanzar el software GYSPOT.


Luego, elegir el lector en el cual está la tarjeta SD y hacer clic en **Importar** 

Cuando la importación está efectuada, los puntos realizados se agrupan por el identificador de los órdenes de trabajo. Este identificador corresponde al nombre del diario especificado en la máquina de soldadura. Este identificador aparece en la pestaña « En curso ».

Una vez los diarios importados, es posible efectuar una búsqueda, editar o archivar cada diario. Para visualizar los puntos realizados en un diario, elegirlo y los puntos realizados aparecen en la tabla.

Para efectuar una búsqueda, entrar los datos en el campo búsqueda y hacer clic en el botón .

Para editar un diario, seleccionarlo y hacer clic en el botón .

Para archivar un diario, seleccionarlo y hacer clic en el botón .

Atención, no se puede suprimir diario importado sin archivarlo antes.


3.2/ Consultar los diarios de puntos archivados


Para consultar los diarios archivados, hacer clic en la pestaña **Archivos**. Los diarios están agrupados por año y por mes.


Para visualizar los puntos realizados, elegir un informe, los puntos realizados aparecen en la tabla.

Para los diarios archivados, es posible efectuar una búsqueda, editar o suprimir un informe.

Atención, un informe archivado y luego suprimido aparecerá de nuevo durante una nueva importación si la tarjeta SD no ha sido purgada antes.

Para efectuar una búsqueda, entrar los datos en el campo búsqueda y hacer clic en el botón .

Para editar un informe, elegirlo y hacer clic en el botón .

Para suprimir un informe, seleccionarlo y hacer clic en el botón .

3.3/ Purgar una tarjeta SD

Una purga suprimirá todos los diarios de puntos realizados, recordados en la tarjeta SD.

Para purgar una tarjeta SD, insertar la tarjeta SD en el lector de tarjeta del PC luego, en el menú, hacer clic en **Opciones** y **Purgar la tarjeta SD**.

Atención, durante una purga, los diarios de puntos realizados que no han sido importados serán automáticamente importados.

3.4/ Para completar las informaciones de un informe

En cada informe, se pueden entrar las informaciones siguientes:

Operador, Tipo de vehículo, Orden de reparación, Matriculación, Puesta en circulación, Intervención, Comentarios.

Para entrar estos datos, seleccionar un informe y entrar las informaciones en el membrete del informe.

3.5/ Imprimir un diario

Para imprimir un informe, seleccionarlo y hacer clic en el botón . Una ojeada de la edición aparece. Hacer clic en el botón .

3.6/ Exportar la edición en formato PDF

Para exportar una edición en formato PDF, seleccionar el fichero, luego hacer clic en el botón . Una ojeada de la edición aparece. Hacer clic en el botón .

Abajo un ejemplo de memorización de los parámetros impreso utilizando el software GYSPOT.

 Votre logo	Raison sociale :	GYS S.AS.	Téléphone :	+33(0)243012360
	Adresse :	ZI-134,boulevard des Loges	Télécopie :	+33(0)243013133
	Code postal :	F-53941	Email :	contact@gys.fr
	Ville :	Saint Berthevin	Site Web :	http://www.gys.fr

Intervenant :	DUPOND JEAN-PIERRE	Marque :	Renault
Ordre de réparation :	455B	Modèle :	MEGANE CC 1.6L 16V
Date du journal :	06/10/2009	N° châssis :	VF7RD4HTH54042832
Intervention :	REDRESSAGE AILE ARRIERE GAUCHE	Immatriculation :	1600SW53
Commentaires :	RAS	Mise en circulation :	08/11/2008

GYSPOT INVERTER (0000000000)

Point n°	Date / Heure	Mode	Outil	Consignes			Mesures		Etat
				Temps (ms)	Intensité (kA)	Serrage (daN)	Intensité (kA)	Serrage (daN)	
1	06/10/2009 11:1	Normal	Pince en X n°5	270	7,6	210	7,5	205	Point Ok
2	06/10/2009 11:1	Normal	Pince en X n°5	270	7,6	210	7,6	205	Point Ok
3	06/10/2009 11:1	Normal	Pince en X n°5	270	7,6	210	7,5	205	Point Ok
4	06/10/2009 11:1	Normal	Pince en X n°5	270	7,6	210	7,5	205	Point Ok
5	06/10/2009 11:1	Normal	Pince en X n°1	340	8,0	235	7,9	230	Point Ok
6	06/10/2009 11:1	Normal	Pince en X n°1	340	8,0	235	8,0	230	Point Ok
7	06/10/2009 11:1	Manuel	Pince en X n°1	340	8,0	550	7,9	470	Pression faible
8	06/10/2009 11:1	Multi-tôles	Pince en X n°1	390	8,3	255	8,2	250	Point Ok
9	06/10/2009 11:1	Multi-tôles	Pince en X n°1	390	8,3	255	8,2	250	Point Ok

4/ Configuración de puntos

Para pasar en modo « Configuración de puntos», hacer clic en « Configuración de puntos » en el menú « Opciones ».

El modo « Configuración de puntos » permite proponer al usuario puntos configurados por los constructores. Este modo permite también al usuario crear sus propios parámetros de soldadura.

Insertar la tarjeta SD entregada con su soldadora por punto GYSPOT en el lector de su ordenador y seleccionar el lector correspondiente en el menú desplegable « Selección lector ».

Las soldadoras por punto GYSPOT aceptan hasta 16 ficheros, pudiendo contener hasta 48 configuraciones de punto.

No se puede suprimir el primer fichero llamado « USER ». Permite al usuario añadir, modificar o suprimir una configuración de punto.

Los otros ficheros se reservan a los puntos configurados por los constructores. Es posible importar ficheros de constructores descargados desde nuestro sitio Web (<http://www.gys.fr>). No es posible añadir, modificar o suprimir un punto configurado en un fichero de constructor.

4.1/ Importar un fichero de configuración de punto constructor

Hacer un doble clic en la 1ra columna y informar el nombre del constructor

USER	user
GM EUROPE	
PSA	
RENAULT	
TOYOTA	


Luego, hacer un doble clic en la 2da columna para elegir un fichero constructor previamente descargado desde nuestro sitio Web

USER	user
GM EUROPE	ctr1
PSA	
RENAULT	
TOYOTA	

El listado de puntos configurados por el constructor aparece en la 2da lista. Elegir un punto configurado para visualizar el cronograma y los parámetros configurados

GME 01
GME 02
GME 03
GME 04
GME 05

4.2/ Añadir un punto configurado en el fichero USER

Para añadir un punto en el fichero USER, seleccionar el fichero USER en el listado de los ficheros y hacer clic en el botón  a la derecha del listado de puntos configurados. Picar el nombre del punto y apretar la tecla TAB o hacer clic fuera del listado de puntos configurados para configurar los parámetros de soldadura.

USR001


Para un punto que parametrizar, es posible configurar:

La etapa de pre-apriete

La etapa de precalentamiento

Las distintas pulsaciones (4 pulsos como máximo)

Y la etapa de forjadura al calentar o al resfriar.

Para modificar los parámetros, hacer clic en los botones 

Cuando el usuario modifica un parámetro, el cronograma del punto se actualiza.

Para validar el punto configurado, hacer clic en el botón 

Para cancelar el punto configurado, hacer clic en el botón 

4.3/ Modificar un punto configurado en el fichero USER

Para modificar los parámetros de un punto, seleccionar un punto en el listado y modificar los parámetros de soldadura.

Para validar las modificaciones, hacer clic en el botón 

Para cancelar las modificaciones, hacer clic en el botón 

4.4/ Cancelar un punto configurado en el fichero USER

Elegir un punto configurado en el listado y hacer clic en el botón  a la derecha del listado.

5- PRECAUCIONES DE EMPLEO Y MANTENIMIENTO

Formación del operador

Los operadores deben beneficiar de una capacitación adaptada al uso de la máquina, para sacar resultados máximos y realizar trabajos conformes (ejemplo: formación de carroceros).

Preparación de las piezas para el montaje

Es imprescindible decapar y preparar el posicionamiento de la zona de soldadura

Si se debe aplicar previamente una capa de protección, bien asegurarse que ésta última sea conductora, haciendo un test en una muestra antes.

Soldadura con electrodo mono-punto

Al reparar un vehículo, comprobar que el constructor autoriza este tipo de proceso de soldadura.

Utilización del brazo especial para aletas

La presión máxima se sitúa a 100 DaN.

Juntas tóricas de las bridas de apriete de los brazos

En el interior de las bridas de apriete de los brazos (ver descripción de la pinza), es imprescindible sustituir 2 juntas tóricas en caso de escapes o cada 6 meses. Estas 2 juntas son necesarias para evitar cualquier riesgo de escape de líquido.

Estas juntas son juntas tóricas de d=25, brida de 4. Al sustituir estas juntas, es imprescindible colocar grasa sobre éstas (ref. 050440: grasa de contacto)

Nivel y eficacia del líquido de refrigeración

El nivel de líquido de refrigeración es importante para el buen funcionamiento de la máquina. Siempre tiene que encontrarse entre lo mínimo y lo máximo, como indicado en el carrito. Llenar con agua desmineralizada si es necesario.

Reemplazar el líquido de refrigeración cada 2 años.

Purga del filtro neumático

Purgar muy a menudo el filtro del deshumidificador colocado en la parte trasera de la máquina.

Mantenimiento del generador

El mantenimiento y la reparación del generador de corriente sólo puede realizarse por un técnico GYS. Cualquiera intervención en este generador realizada por una tercera persona implicará la cancelación de las condiciones de garantía. La empresa GYS declina toda responsabilidad en lo que concierne cualquier incidente o accidente sobreviniendo posteriormente a esta intervención.

Limpieza o cambio de las herramientas de soldadura y otras

Todas las herramientas de soldadura sufren un deterioro durante su uso.

Sin embargo, es imprescindible que estas herramientas quedan limpias para que la máquina dé lo máximo de sus posibilidades.

Durante el uso en modo pinza neumática, comprobar el buen estado de los electrodos/CAPS (que sean llanos, abombados, o biselados). En caso contrario, limpiarlos con un papel de lija (grano fino) o sustituirlos (ver referencia sobre la máquina).

Al utilizar en modo pistola, también es necesario comprobar el estado de otras herramientas: estrellas, electrodo monopunto, electrodo carbono,... eventualmente limpiarlas o proceder a su cambio antes que estén en muy mal estado.

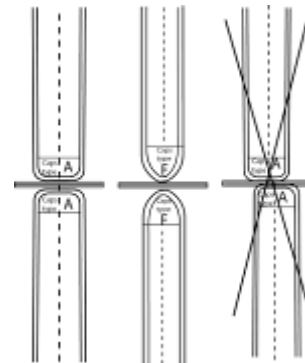
Cambio de los caps/electrodos:

Para garantizar un punto de soldadura eficaz, es imprescindible sustituir los caps cada 200 puntos aproximadamente, gracias a la llave "quita-caps". (Ref. 050846)

- Colocar los caps con grasa (ref: 050440)
- Caps tipo A (ref: 049987)
- Caps tipo F (ref: 049970)
- Caps biselados (ref.: 049994)

Cuidado: Los caps deben alinearse perfectamente.

En caso contrario, comprobar la alineación de los electrodos (cf. cambio de brazos páginas 18 y 19).



Cambio de los brazos:

ATENCIÓN:

Las pinzas y la pistola de la máquina están conectadas a la misma fuente de corriente. Lo que significa que, al utilizar una de estas herramientas, hay presencia de tensión en las otras herramientas. Es necesario que las herramientas que no se utilizan se colocan en sus respectivos soportes. En caso de incumplimiento de esta recomendación, se puede causar graves daños sobre las herramientas del generador y existen riesgos de chispas y proyecciones de metales en fusión. La garantía no cubre las anomalías y deterioraciones ocasionadas por un mal montaje o mal apriete de brazos de la pinza en C.

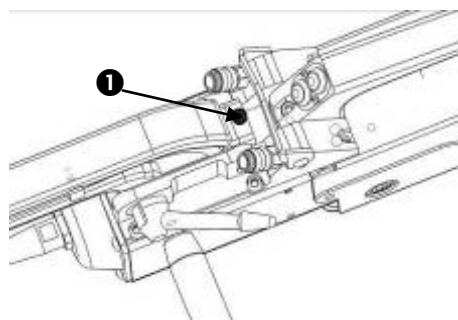
Cambio de brazos de la pinza en C:



Leer atentamente las instrucciones siguientes.
Un mal ajuste o reglaje de los brazos de la pinza en C puede ocasionar un sobrecalentamiento importante del brazo y de la pinza y deteriorarlos de manera irreversible. Las anomalías consiguientes a un mal montaje no pueden gozar de la garantía.

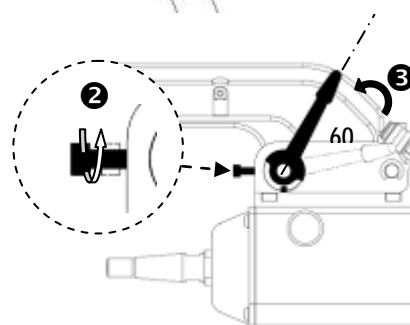
◆ Desconectar la máquina, quitando el disyuntor o eligiendo el modo « reglaje pinza ».

- Ⓐ ◆ Destornillar el tornillo (1) que mantiene el brazo a la pinza.
Dejarlo sobre el brazo por no perderlo



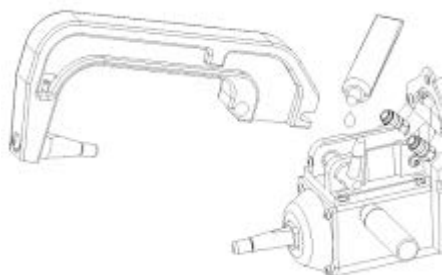
◆ Desconectar los tubos de líquido de refrigeración

- Ⓑ ◆ Destornillar el tornillo (2) y aflojar la palanca (3) al lado de la pinza



◆ Quitar el brazo de la pinza

- Ⓒ ◆ Coger otro brazo, grasar las superficies del brazo y del soporte con la **ref.050440** que entran en contacto. Colocar el brazo en su soporte



Instalación particular de los brazos C2 y C8

Estos brazos necesitan cambiar la alargadera. Aflojar la alargadera corta con una llave llana y quitarla sin olvidar el inyector, recoger el líquido de refrigeración situado en el eje de la pinza.

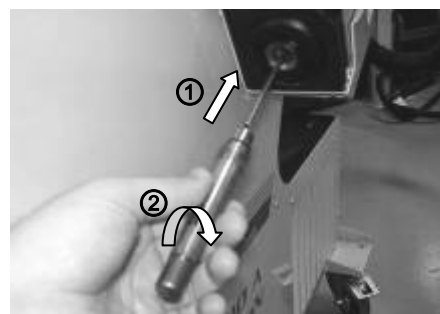
Centrar el inyector largo en el eje de la pinza (Atención : lado biselado al exterior), luego insertarlo manualmente (1). Colocar la alargadera larga y atornillarla al eje de la pinza (par 15Nm como máximo) (2)



Tipo de alargaderas:

Alargadera corta: C1, C3, C4, C5, C6, C7, C9, C10

Alargadera larga: C2, C8

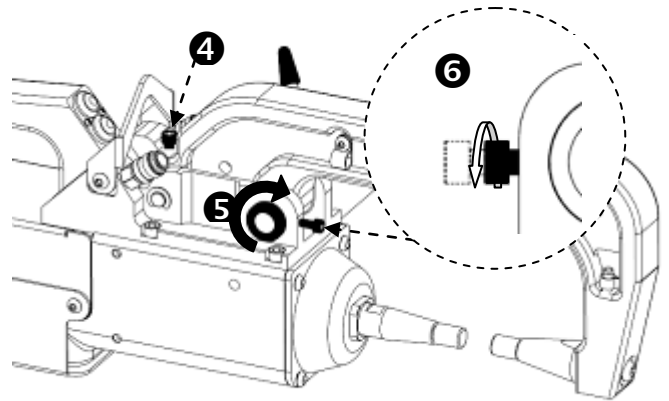


Reglaje de los brazos de la pinza en C:

◆ Apretar el tornillo (4) que mantiene el brazo en la pinza, atornillar a mano y sin apretar demasiado. Si está demasiado apretado, resultará un problema de sobre apertura del brazo

ⓐ

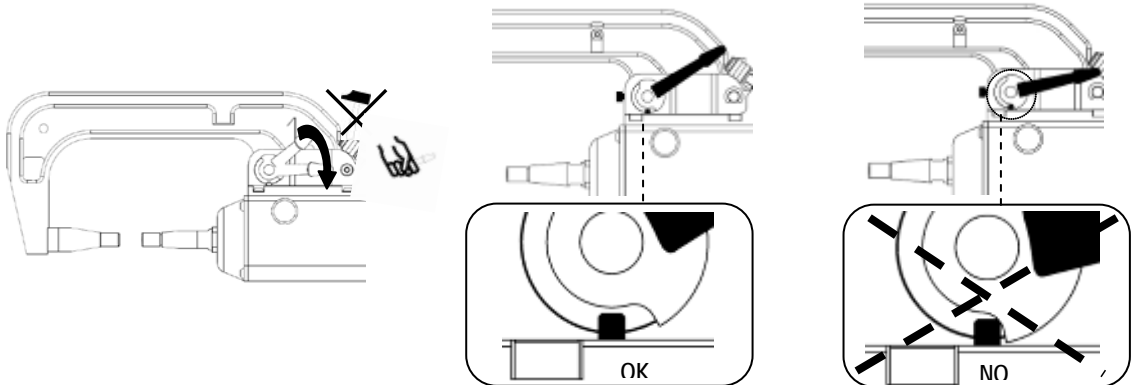
◆ Apretar el anillo (5) a mano, luego el tornillo (6) con una llave Allen.



◆ Apretar la palanca a mano, y comprobar que no esté a tope, en fin de carrera.

ⓑ

Si es el caso, repetir las indicaciones desde la etapa ⓐ



Atención: Riesgo de uso prematuro del brazo y de la pinza si la palanca está mal apretada!

◆ Comprobar el nivel de líquido de refrigeración

ⓒ

◆ Comprobar los tornillos y la palanca, un mal apretado podría ocasionar un deterioro de material.
◆ Encender la máquina

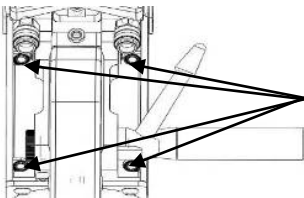
ATENCIÓN:

La garantía no cubre las anomalías y deterioraciones ocasionadas por un mal montaje o mal apriete de brazos de la pinza en C.

Control periódico de la pinza en C:

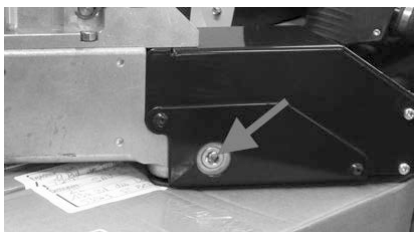
Se debe controlar muy a menudo que los tornillos estén bien apretados (cada mes):

Tornillo que fija el soporte de brazo al cuerpo de la pinza:



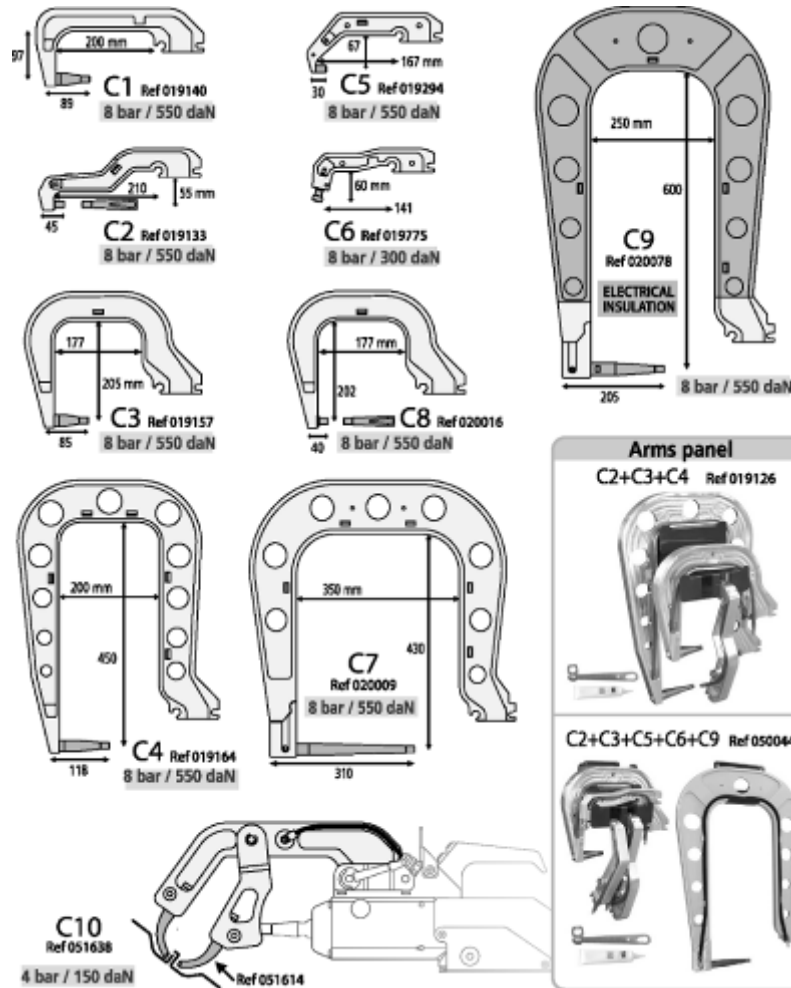
Estos 4 tornillos aseguran la fijación del soporte de brazo al cuerpo de la pinza, bien apretarlos garantiza una buena transmisión de la corriente de soldadura.

Mal apretarlos resultaría en una pérdida de corriente de soldadura y a lo peor puede dañar de manera irreversible el soporte de brazo o el cuerpo de la pinza.



El tornillo de la imagen asegura una fijación de los cables de cobre que transportan la corriente a la pinza. Compruebe todos los meses que este tornillo esté correctamente apretado. De lo contrario, pueden surgir daños irreversibles en las conexiones del interior de la pinza.

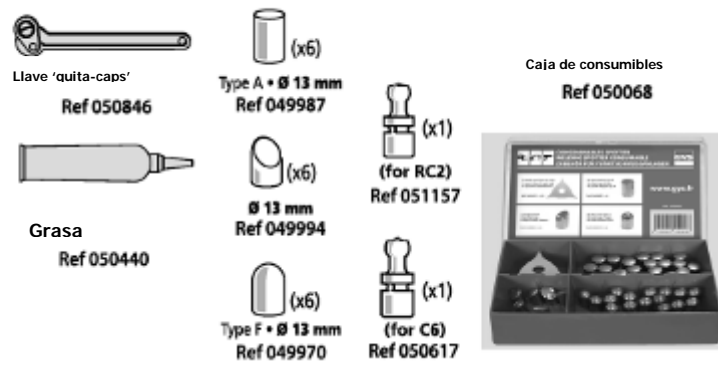
Tipo de brazos para la pinza en C:



Control de los puntos



Consumibles



Cambio de los brazos de la pinza en X

Al cambiar un brazo, proceder como sigue:

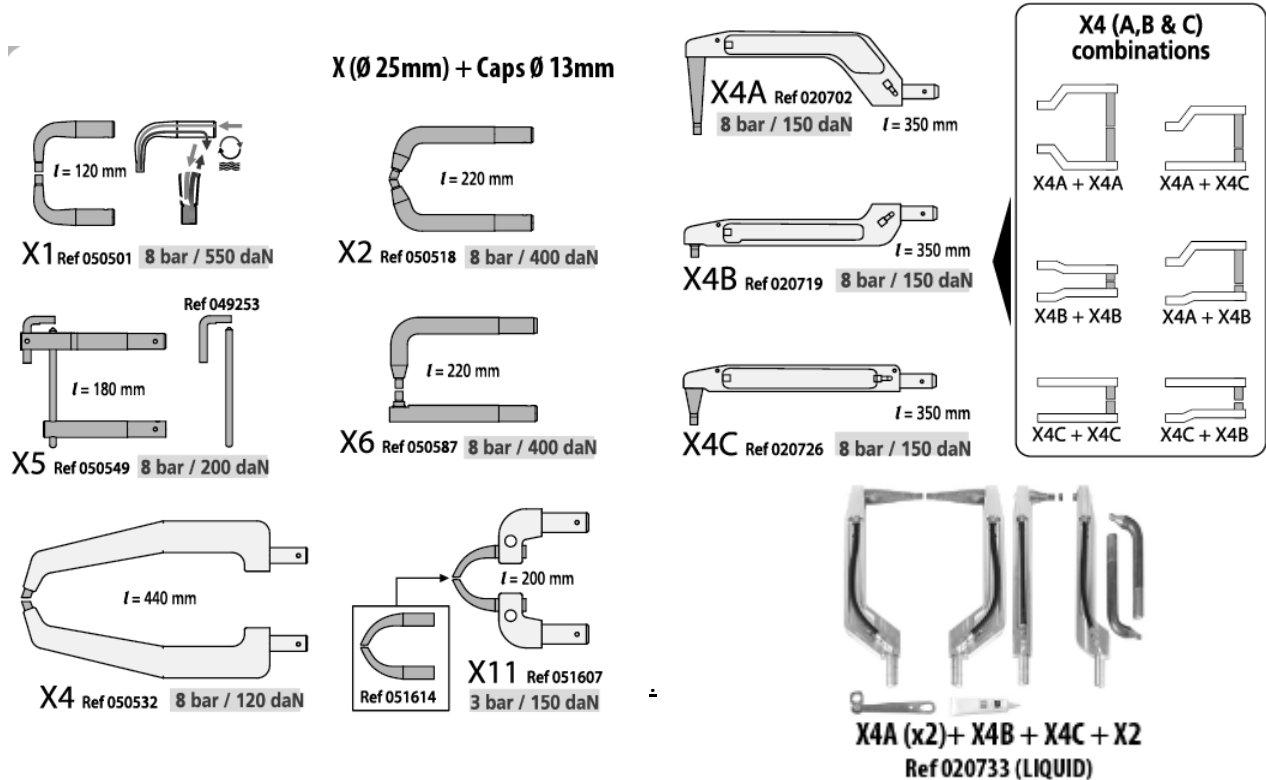
- ◆ Apagar la máquina, cortando el disyuntor o eligiendo el modo « reglaje pinza ».
- ◆ Poner la pinza arriba del nivel de líquido contenido en el depósito de líquido de enfriamiento y recuperar el líquido de los brazos.
- ◆ Esperar al menos un minuto hasta que caiga la presión de los brazos.
- ◆ Desatornillar los tornillos de apriete de las bridas de brazo.
- ◆ Sacar los brazos y recuperar el líquido conservado en los brazos.
- ◆ Tomar los otros brazos, poner un poco de grasa por todos lados de la extremidad del brazo (Ref. 050440 grasa de contacto)
- ◆ Verificar la presencia de la junta tórica (junta tórica Ø =25, pestaña 4) y verificar que está en buen estado.
- ◆ Poner los brazos en tope, regularlos de tal manera que los electrodos estén cara a cara y apretar los 2 tornillos de las bridas de brazos (par 15 Nm).
- ◆ Verificar el nivel de líquido de enfriamiento.
- ◆ Poner la máquina en tensión.



CUIDADO: si los brazos no son correctamente apretados al poner en circulación el líquido, pueden ser expulsados y causar daños materiales o corporales.

ATENCIÓN:

La garantía no cubre las anomalías y deterioraciones ocasionadas por un mal montaje o mal apriete de brazos de la pinza en X.



Changement des bras de la pinza QC – GYSPOT BP.LOC :

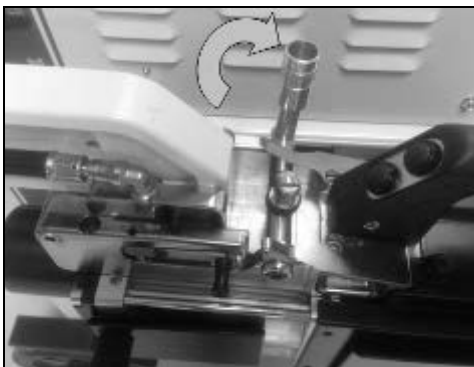
ATENCIÓN:

La garantía no cubre las anomalías y deterioraciones ocasionadas por un mal montaje o mal apriete de brazos de la pinza en QC.

- **MUY IMPORTANTE: NO COLOCAR** grasa DE cobre sobre los brazos QC
- Mantener propio el zócalo de los brazos y el soporte DE brazo sobre la pinza para favorecer el buen paso DE corriente entre las piezas en contacto

Procedimiento de cambio de los brazos QC:

Durante el cambio de los brazos en la pinza, es imprescindible parar la bomba del circuito de refrigeración. Para hacerlo, ponerse en modo reglaje de pinza de la máquina (ver p.9 de este manual), el piloto rojo del botón C se enciende, indicando que la bomba está parada. El electrodo se retrae en la pinza para permitir quitar el brazo.



1. Girar la palanca E hacia atrás y colocarlo en posición vertical.

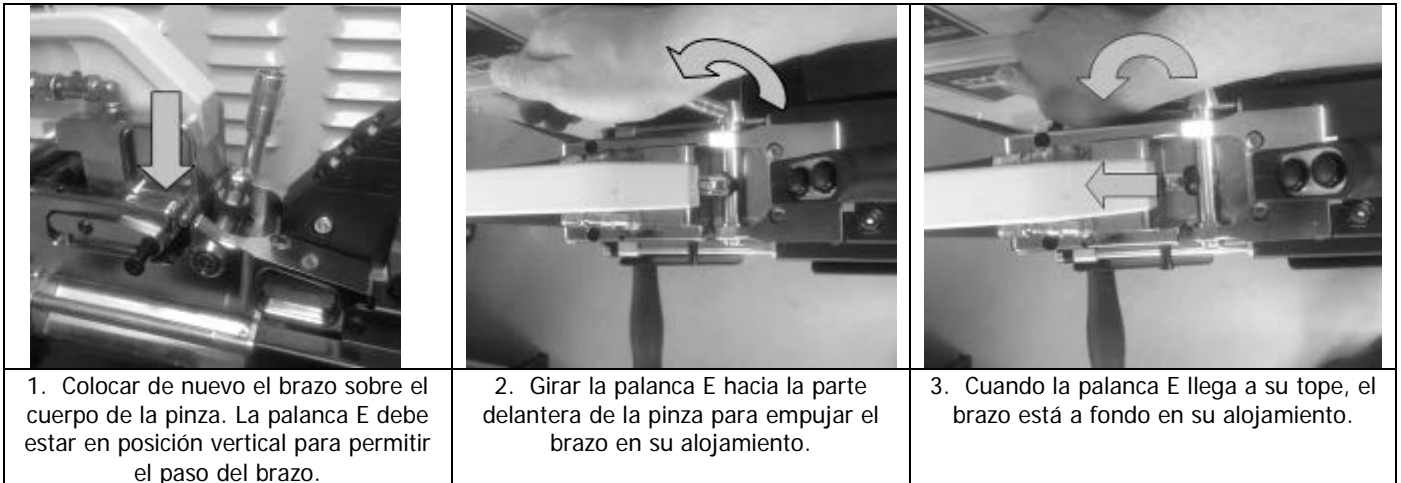


2. Levantar la palanca D para desbloquear el brazo.



3. Desplazar el brazo hacia atrás y levantarlo para quitarlo del soporte.

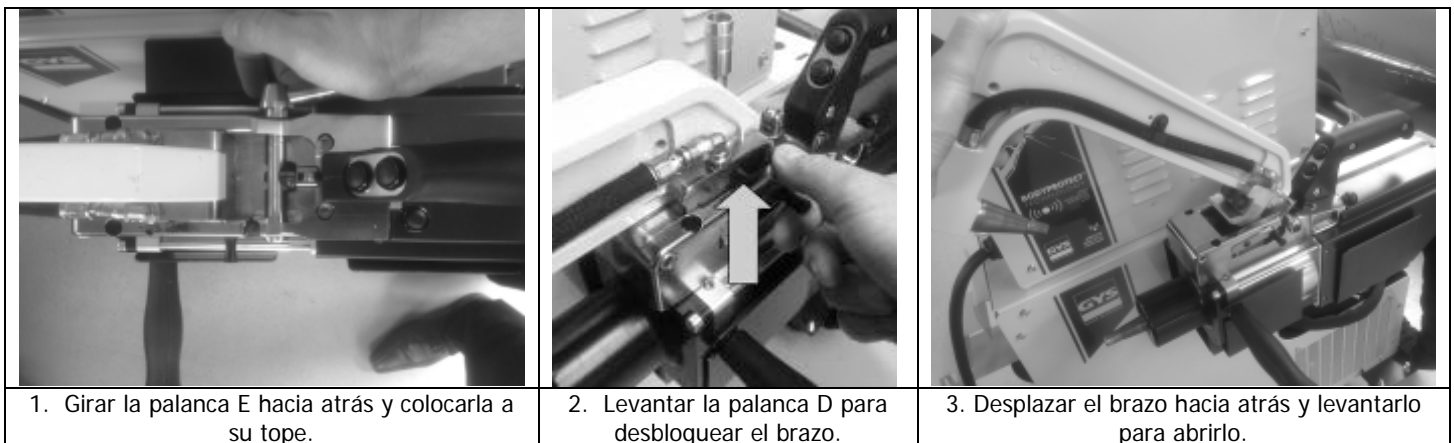
Para colocar de nuevo el brazo sobre la pinza



Salir del modo reglaje pinza para activar de nuevo la pinza y empezar a soldar

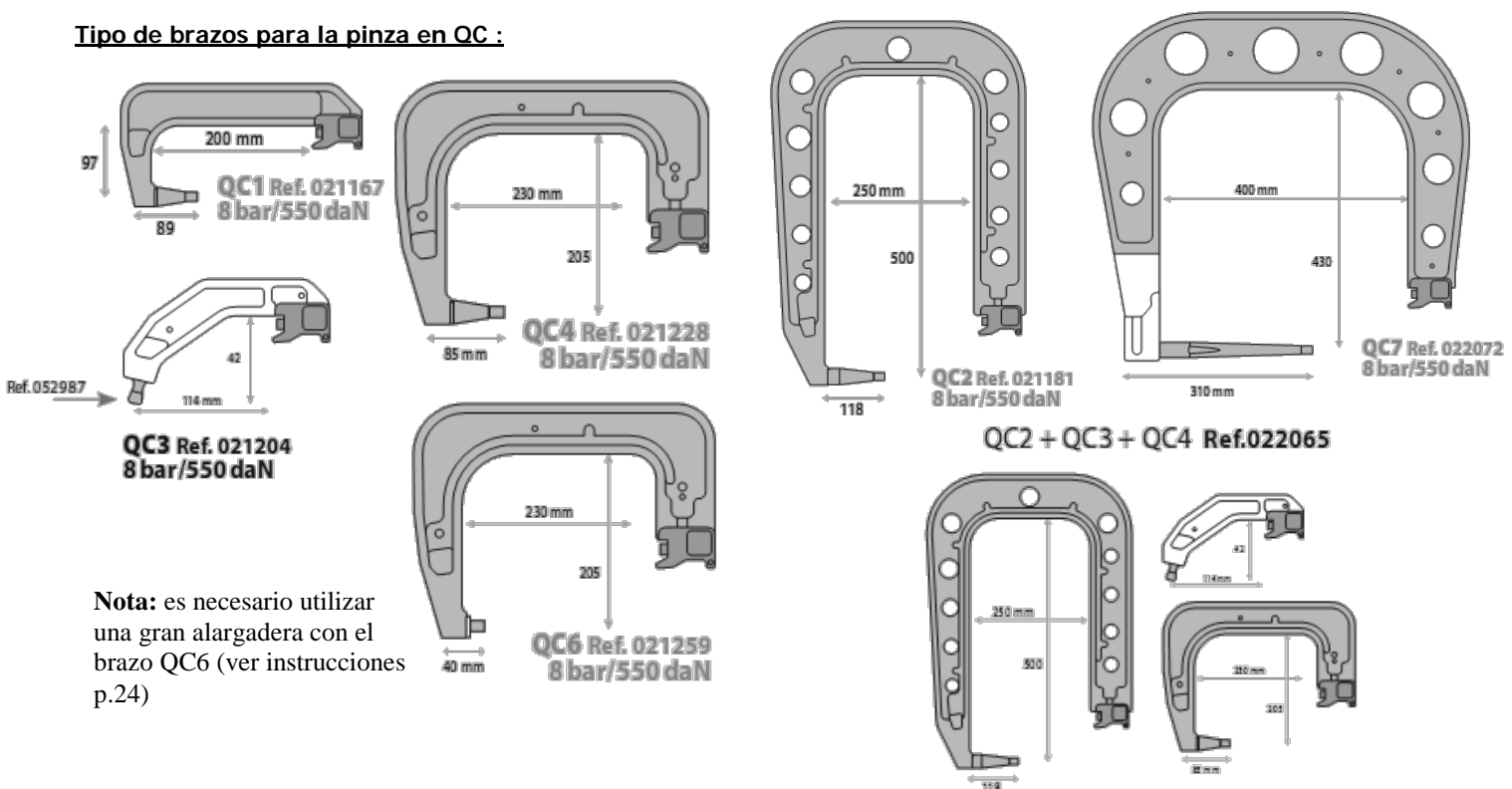
Procedimiento de apertura de los brazos QC sobre la pinza:

Para abrir el brazo y acceder más fácilmente a la carrocería, accionar la gran apertura apretando el botón B de la pinza, lo que conducirá a la parada de la bomba



Para volver a cerrar el brazo, colocarlo de nuevo sobre su soporte pinza y empujar a fondo la palanca E en su alojamiento. Una presión sobre el botón para soldar activa de nuevo la bomba y la máquina está lista para soldar.

Tipo de brazos para la pinza en QC :



Nota: es necesario utilizar una gran alargadera con el brazo QC6 (ver instrucciones p.24)

6- ANOMALIAS / CAUSAS / REMEDIOS

	ANOMALIAS	CAUSAS	REMEDIOS
Soldadura pinza	El punto realizado no resiste/ resisten mal	Los caps utilizados son usados	Cambiar los caps
		Mal decapado de las chapas	Comprobar la preparación de las superficies
		El brazo registrado en la máquina no corresponde al que está instalado	Comprobar el brazo registrado en el software
	La punteadora taladra la chapa	Los caps utilizados son usados	Cambiar los caps
		Presión de aire insuficiente	Comprobar la presión de la red (min. 7 bares)
		La superficie no está bien preparada	Preparar la superficie
	Falta de potencia con pinza C y X	Problema de alimentación eléctrica	Comprobar la estabilidad de la tensión sector
		Caps sucios o dañados	Cambiar los caps
	Falta de potencia con pinza en C únicamente	El brazo está mal apretado	Referirse al Capítulo Reglaje del brazo de pinza
	GYSPOT BP.LCX Sobrecalentamiento rápido de la máquina. El cable de potencia de hincha. Demasiada presión al cambiar el brazo en X.	El brazo en C no se encuentra en la pinza en C. Los conductos de refrigeración del brazo en C no están conectados.	Instale el brazo en C en la pinza en C. Conecte los conductos de refrigeración del brazo en C.
GYSPOT BP.LC Sobrecalentamiento rápido de la máquina. El cable de potencia de hincha.	Los conductos de refrigeración del brazo en C no están conectados.	Conecte los conductos de refrigeración del brazo en C.	
Pistola	Calentamiento anormal de la de la pistola	Funda de la pistola quitada	Colocar de nuevo la funda para que la refrigeración por aire pueda llegar hasta el interior de la pistola
		El mandril está mal apretado	Comprobar que el mandril porta-estrella esté bien apretador, y también el estado de la funda
	El punto no resiste	La zapata de masa está mal colocada	Comprobar que la zapata de masa esté bien en contacto con la chapa.
	Falta de potencia de la pistola	Mal contacto de la zapata de masa	Comprobar el contacto de la masa
		El mandril o sus accesorios están mal apretados	Comprobar que el mandril y sus accesorios estén bien apretados, y también el estado de la funda
	Consumibles dañados	Reemplazar los consumibles	

7 - DECLARACION DE CONFORMIDAD

GYS certifica que esta máquina ha sido concebida y fabricada en conformidad con las exigencias de las directivas europeas siguientes:

- Directiva Baja Tensión 2006/95/CE por respecto con la norma armonizada EN 62135-1
- Directiva Compatibilidad Electromagnética EMC 2004/108/CE por respecto con la norma armonizada EN62135-2
- Directiva Máquina 2006/42/CE por respecto con la norma armonizada EN 60204-1
- Directiva exposición de los usuarios a los campos electromagnéticos 2004/40/CE del 29 abril 2004 por respecto con la norma armonizada EN 50445 de 2008.

Le **27/11/2012**

Société GYS

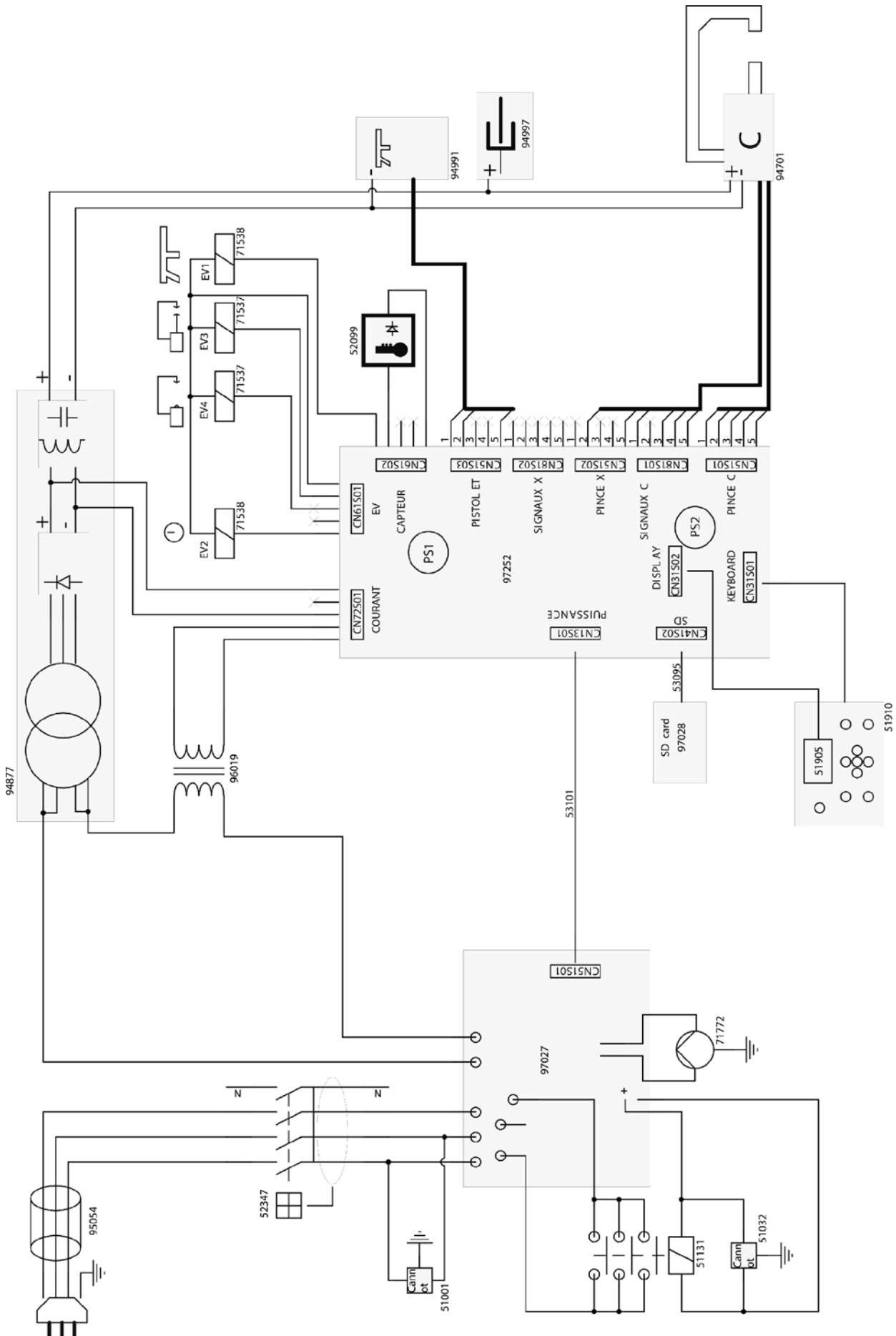
134 BD des Loges
53941 Saint Berthevin

Nicolas BOUYGUES

Président Directeur Général/ CEO

Nicolas Bouygues

8 - DIAGRAMA ELECTRICO



9 - CARACTERISTICAS TECNICAS

CARACTERISTICAS ELECTRICAS	
Tensión nominal de alimentación : U1N	400V trifásico+ tierra 50/60Hz
Corriente primaria : I1N	32
Potencia al 50 % del factor de marcha : S50	13 kVA
Potencia permanente : Sp	9 kVA
Potencia máxima instantánea : Smax	120 kVA
Tensión secundaria : U2d	16 VDC
Corriente secundaria en corto-circuito : I2cc	13 000 A
Corriente secundaria permanente : I2P	1 300 A
Corriente máxima de soldadura regulada	12 000 A
Disyuntor o fusibles aM	32 A curva D
Factor de marcha	1%
CARACTERISTICAS TERMICAS	
Temperatura ambiente de funcionamiento	+5°C +45°C
Temperatura ambiente de almacenaje y de transporte	-20°C +70°C
Protección térmica por termistancia sobre los diodos	70 °C
CARACTERISTICAS MECANICAS	
Indice de protección	IP21
Anchura	650mm
Profundidad	800 mm
Altura	205 mm
Peso BP.LC	160 kg
Peso BP LQC	161 kg
Peso BP.LX	160 kg
Peso BP.LCX	180 kg
CARACTERISTICAS PNEUMATICAS	
Presión máxima P1	8 bars
Caudal de agua	2L/min
Esfuerzo mínimo regulado : F min	100 daN
Esfuerzo máximo regulado con pinza en C : F max	550 daN
Esfuerzo máximo regulado con pinza en X con brazos de 440 mm	130 daN
Esfuerzo máximo regulado con pinza en X con brazos de 120 mm	550 daN

10- PICTOGRAMAS

V	Voltios
A	Amperios
3 ~	Alimentación trifásica
U 1n	Tensión nominal de alimentación
S p	Potencia permanente
S max	Potencia máxima instantánea
U 20	Tensión alternativa asignada en vacío
I 2 cc	Corriente secundaria en corto circuito
IP 21	Protegido contra el acceso a partes peligrosas con un dedo, y contra las caídas verticales de gotas de agua
	Atención! Leer el manual de instrucción antes del uso
	Este producto es objeto de una recogida selectiva- NO tirar en una basura domestica
	No utilizar esta máquina fuera, al aire libre. No utilizar esta máquina bajo proyecciones de agua. IP 21.
	Las personas que llevan un estimulador cardiaco no deben acercarse de esta máquina. Riesgo de perturbación del funcionamiento de los estimuladores cardiacos a proximidad de esta máquina.
	Atención! Campo magnético importante. Las personas con implantes activos o pasivos deben ser informadas previamente
	Utilizar protecciones oculares o llevar gafas de seguridad. Protección imprescindible del cuerpo. Protección imprescindible de las manos. Riesgo de quemaduras.

ICÔNES / SYMBOLS / SYMBOLE / ICONOS / ZEICHENERKLÄRUNG / СИМВОЛЫ

	<ul style="list-style-type: none"> - Appareil(s) conforme(s) aux directives européennes. La déclaration de conformité est disponible sur notre site internet. - Machine(s) compliant with European directives. The declaration of conformity is available on our website. - Die Anlage entspricht den folgenden europäischen Bestimmungen: Niederspannungsrichtlinie 2014/35/EU und EMV-2014/30/EU. Dieses Gerät entspricht den harmonisierten Normen EN60974-1, EN60974-10 und EMV-2014/30/EU. - Aparato conforme a las directivas europeas. La declaración de conformidad está disponible en nuestra página web. - Аппарат соответствует директивам Евросоюза. Декларация о соответствии есть в наличии на нашем сайте. - Appara(a)t(en) conform(e) de Europese richtlijnen. Het certificaat van overeenstemming is beschikbaar op onze internet site. - Dispositivo(i) conforme(i) alle direttive europee. La dichiarazione di conformità è disponibile sul nostro sito internet.
	<ul style="list-style-type: none"> - Marque de conformité EAC (Communauté économique Eurasienne). - EAC Conformity marking (Eurasian Economic Community). - EAC-Konformitätszeichen (Eurasische Wirtschaftsgemeinschaft) - Marca de conformidad EAC (Comunidad económica euroasiática). - Знак соответствия ЕАС (Евразийское экономическое сообщество). - EAC (Euraziatische Economische Gemeenschap) merkteken van overeenstemming. - Marchio di conformità EAC (Comunità economica Eurasiatica).
	<ul style="list-style-type: none"> - Matériel conforme aux exigences britanniques. La déclaration de conformité britannique est disponible sur notre site (voir à la page de couverture). - Equipment in compliance with British requirements. The British Declaration of Conformity is available on our website (see home page). - Das Gerät entspricht den britischen Richtlinien und Normen. Die Konformitätserklärung für Grossbritannien ist auf unserer Internetseite verfügbar (siehe Titelseite). - Equipo conforme a los requisitos británicos. La Declaración de Conformidad Británica está disponible en nuestra página web (véase la portada). - Материал соответствует требованиям Великобритании. Заявление о соответствии для Великобритании доступно на нашем веб-сайте (см. главную страницу). - Materiaal conform aan de Britse eisen. De Britse verklaring van overeenkomst is beschikbaar op onze website (zie omslagpagina). - Materiale conforme alla esigenze britanniche. La dichiarazione di conformità britannica è disponibile sul nostro sito (vedere pagina di copertina).
	<ul style="list-style-type: none"> - Matériel conforme aux normes Marocaines. La déclaration C_M (CMIM) de conformité est disponible sur notre site (voir à la page de couverture). - Equipment in conformity with Moroccan standards. The declaration C_M (CMIM) of conformity is available on our website (see cover page). - Das Gerät entspricht die marokkanischen Standards. Die Konformitätserklärung C_M (CMIM) ist auf unserer Webseite verfügbar (siehe Titelseite). - Equipamiento conforme a las normas marroquíes. La declaración de conformidad C_M (CMIM) está disponible en nuestra página web (ver página de portada). - Товар соответствует нормам Марокко. Декларация C_M (CMIM) доступна для скачивания на нашем сайте (см на титульной странице). - Dit materiaal voldoet aan de Marokkaanse normen. De verklaring C_M (CMIM) van overeenstemming is beschikbaar op onze internet site (vermeld op de omslag). - Materiale conforme alle normative marocchine. La dichiarazione C_M (CMIM) di conformità è disponibile sul nostro sito (vedi scheda del prodotto)
	<ul style="list-style-type: none"> - Produit recyclable qui relève d'une consigne de tri. - Producto reciclable que requiere una separación determinada. - Этот продукт подлежит утилизации. - Product recyclebaar, niet met het huishoudelijk afval weggoaien. - Prodotto riciclabile soggetto a raccolta differenziata. - Recyclebares Produkt, das sich zur Mülltrennung eignet