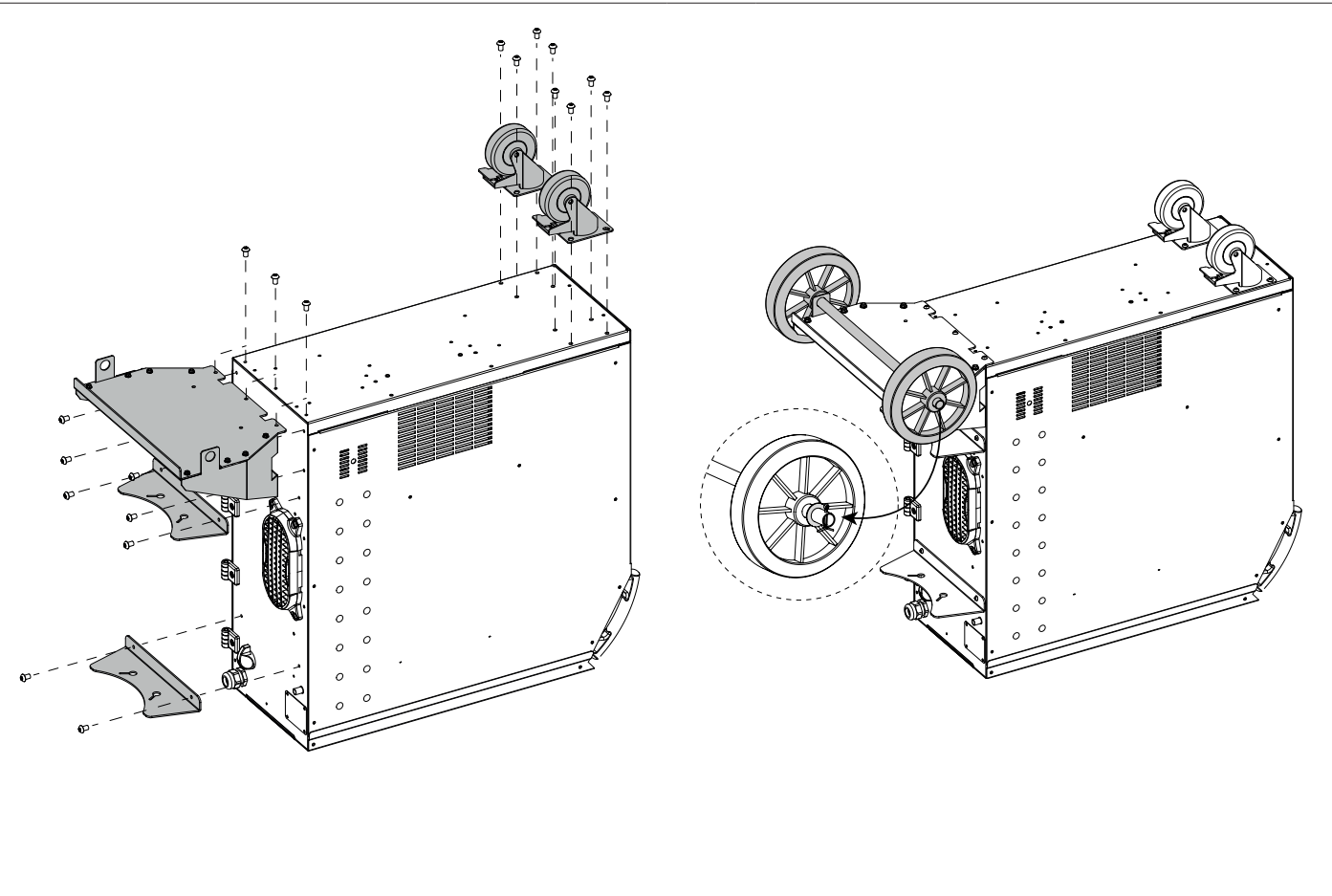
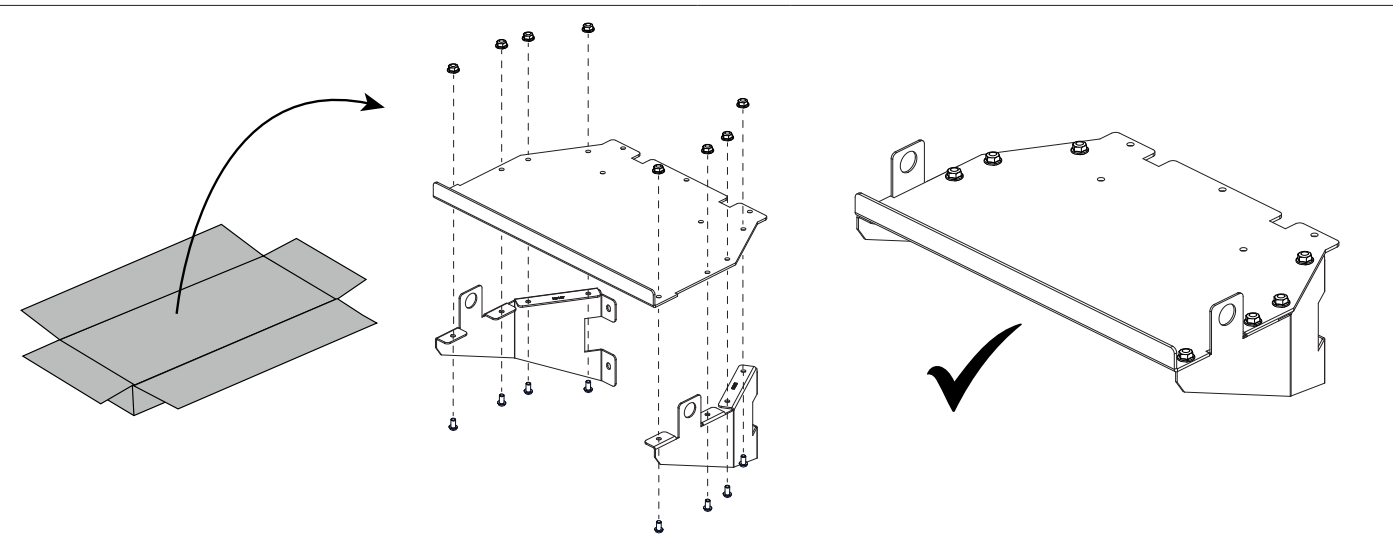
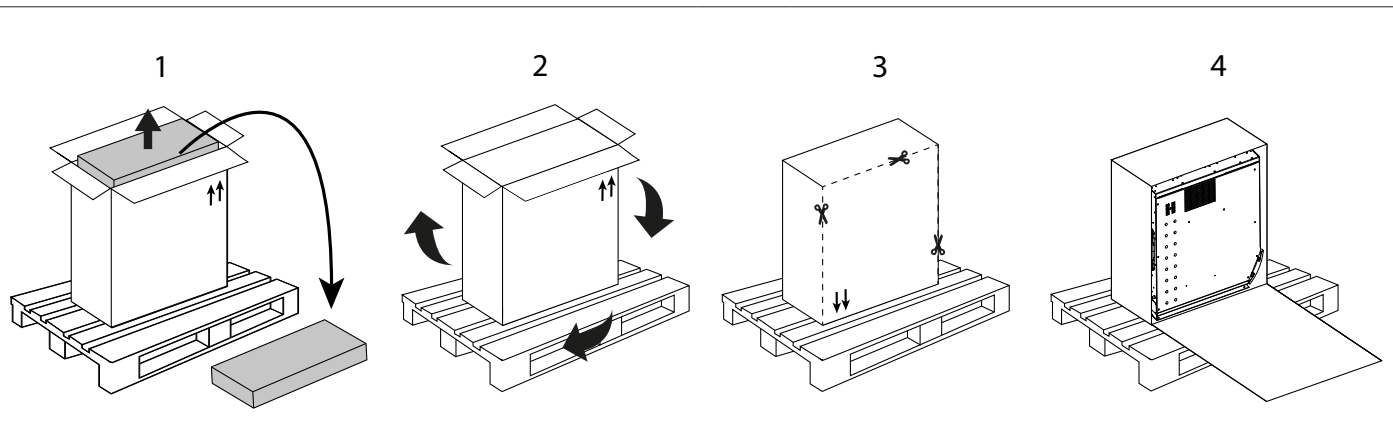
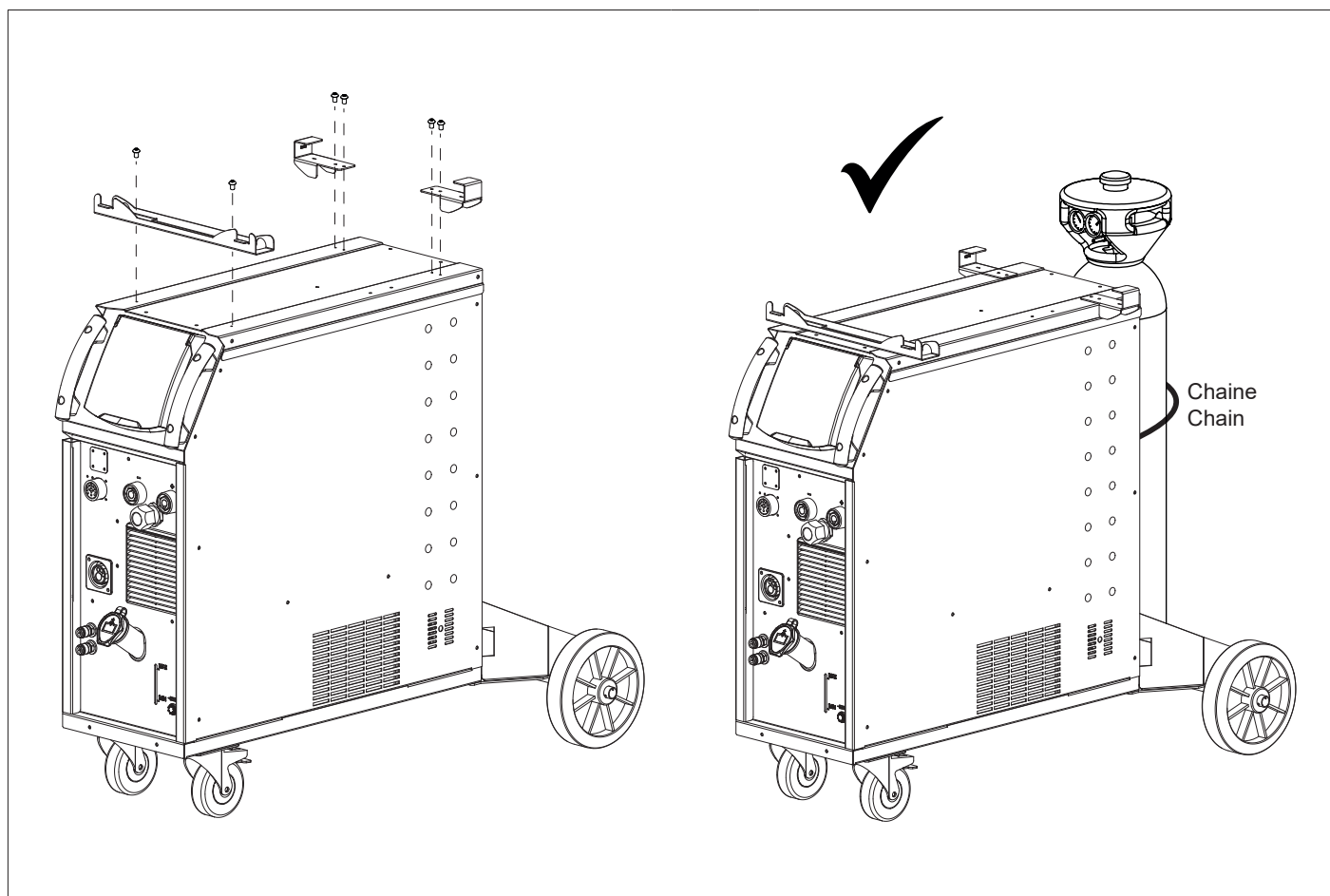


CN 01-28

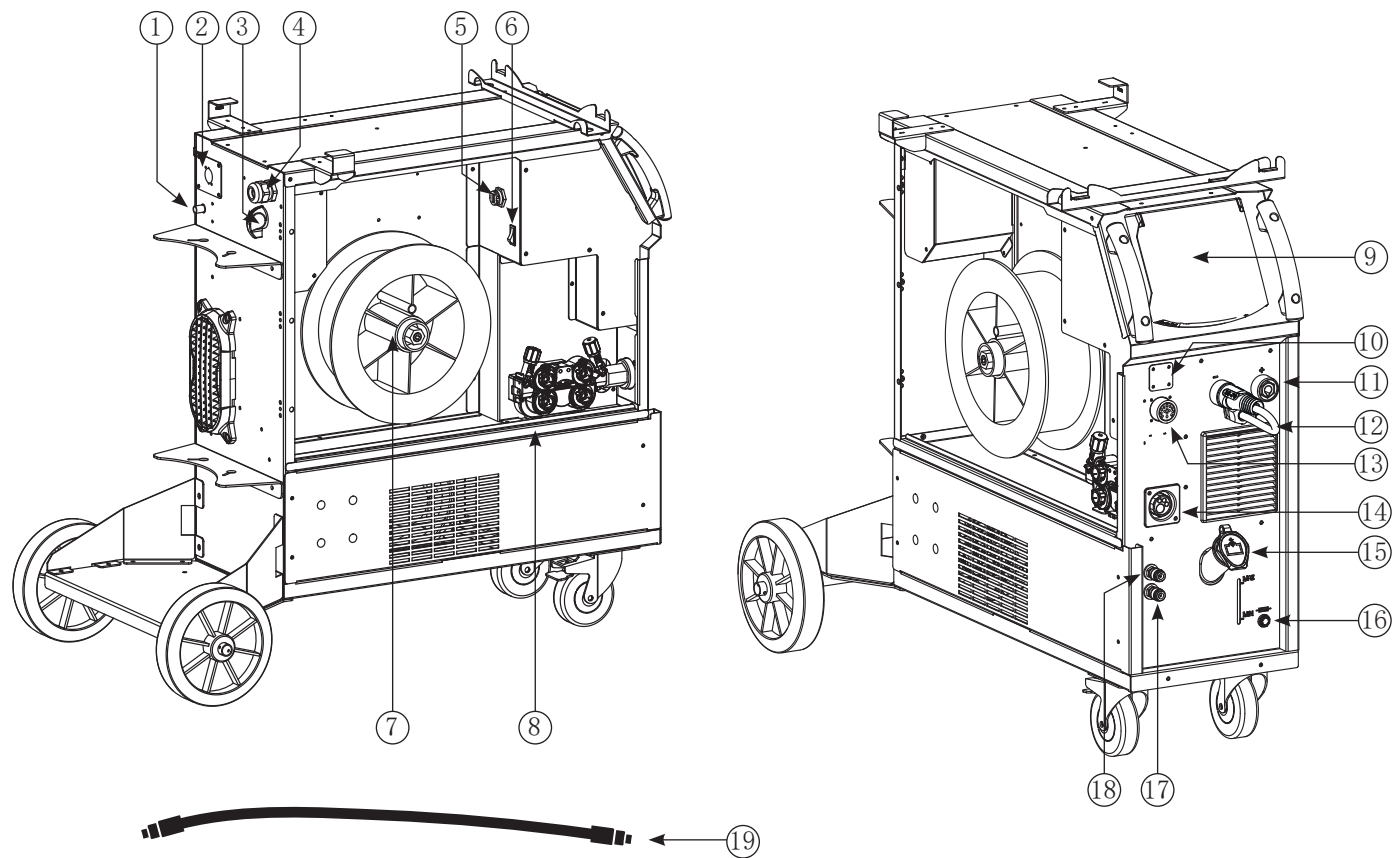
## NEOPULSE 400 CW

Générateur MIG/MAG - TIG - MMA  
MIG/MAG - TIG - MMA welding machine  
Schweissgerät für MIG/MAG - WIG - E-Hand  
Equipo de soldadura MIG/MAG - TIG - MMA  
Сварочный аппарат МИГ/МАГ - ТИГ - ММА  
MIG/MAG - TIG - MMA lasapparaat  
Dispositivo soldadura MIG/MAG - TIG - MMA

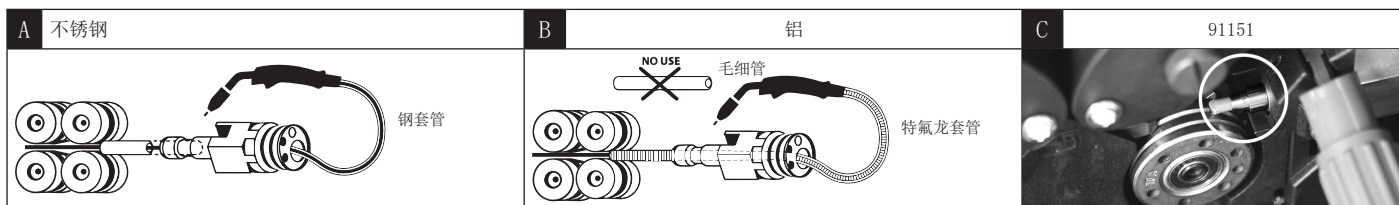




I

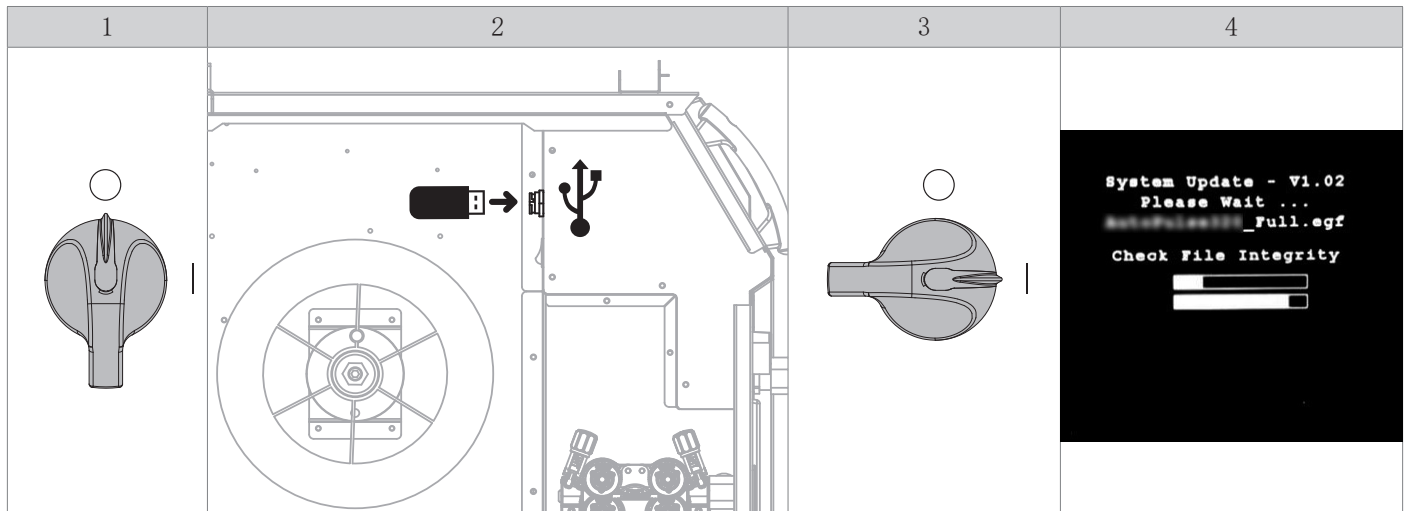


II



首次使用

首次使用设备前，请检查是否存在更新。



首次使用设备前，请先校准焊接电缆。



## 警告 - 安全准则

### 基本说明



操作前，请仔细阅读说明书。  
所有未在说明书内标明的修改与维护，本公司概不负责。

不按照本使用说明使用而造成的任何人身伤害或财产损失，制造商概不负责。  
出现问题或有疑问，请联系专业人员进行正确安装。

### 环境

本设备只能用于额定板和/或手册上标明的限制范围内的焊接操作。请严格遵守安全准则。如使用不当或危险使用，制造商概不负责。

设备安装必须在无尘、无酸、无易燃或腐蚀性物品的环境下进行。同样适用于设备存放的环境。使用时确保空气流通。

温度范围：

使用温度：-10° C ~ +40° C (+14° F ~ +104° F)

储存温度：-20° C ~ +55° C (-4° F ~ 131° F)

空气湿度：

40° C (104° F) 时，湿度小于或等于50%

20° C (68° F) 时，湿度小于或等于90%

海拔：

最高海拔可达1000米(3280 英尺)。

### 人身安全保护

电弧焊可能是危险的，可造成严重人身伤害甚至死亡。

焊接使人员暴露在危险的热源，弧光辐射，电磁场（心脏起搏器佩戴者注意），触电危险，噪音和气体排放等环境下。

为了保护自身与他人的安全，请遵守以下安全说明：



为了保护免受灼伤和辐射伤害，请穿着能覆盖整个身体的干净、绝缘、干燥和防火的衣服。



戴上绝缘与隔热手套。



使用具有足够防护等级的焊接护罩（取决于操作应用）。清洁操作期间，保护双眼。禁止佩戴隐形眼镜。  
有时需要用防火窗帘划定区域，以保护焊接区域免受电弧射线，喷砂和光废物的影响。  
告知焊接区域的人员不要固定弧形辐条或熔化部件，并穿着合适的衣服来保护自己。



如工作时噪音超过了规定标准，请佩戴降噪耳机（焊接区域的其他人同样需要佩戴耳机）。

手、头发及衣物须远离活动部件(风扇)。

当焊接电源带电时，切勿拆下冷机组的水槽护罩，制造商不承担事故责任。



刚切割过的部件很热，可能会有灼伤的危险。对焊枪进行维护时，请确保其足够冷却，操作前至少等待10分钟。使用水冷焊枪时应打开冷却装置，确保液体不会引起灼伤。  
为了保护工作人员与财产安全，请保护好工作区域。

### 焊接烟雾与气体



焊接产生的烟雾，气体和灰尘对人体有害。预先准备好足够风力的风扇，保持空气流通。若通风不足，可使用新鲜空气面罩。  
根据安全准则，检查吸气是否有效。

注意小型环境中焊接操作，需要进行远程安全监控。此外，焊接中含铅，镉，锌或汞甚至铍的某些材料可能极为有害，并且在焊接前脱脂零件。  
气瓶必须存放在开放或通风良好的房间内。它们必须直立并摆放在支架或拖车上。  
禁止在油漆附近焊接。

火灾与爆炸的风险



保护焊接区域，易燃材料与焊接区域至少保持11米距离。  
焊接操作附近配备防火设备。

注意喷涂热材料或火花材料，甚至穿过裂缝时，这些材料可能成为火源或爆炸源。  
人员，易燃物品和压力容器，必须保持安全距离。  
应避免在密闭容器或封闭管中进行焊接，如果它们已经打开，必须清空任何易燃或易爆材料（油，燃料，气体残留物等）。  
打磨操作不应针对焊接电源或易燃材料。

气瓶



气瓶中排出的气体可能造成焊接区域气体浓度过高而引发人员窒息，请确定通风良好。  
所有移动设备的操作必须安全进行：关进气瓶，关闭焊接电源。它们必须直立并摆放在支架上，以防止坠落。

前后使用之间，关紧气瓶。注意温度的变化及阳光照射。  
气瓶不得与火焰，电弧，焊枪，接地夹或任何其他热源或白炽灯接触。  
注意远离电气和焊接电路，切勿加压焊接气瓶。  
打开气瓶阀时请注意，将阀头移离阀门，并确保所有气体适合焊接过程。

用电安全



所用电网必须有一个接地插座。使用标志牌上推荐的保险丝大小。  
放电可直接或间接导致事故，甚至造成人员伤亡。

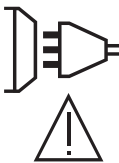
焊接电源通电时，请勿触碰焊接电源内部或外部的带电部件（焊枪，焊钳，电缆，电极）。  
打开焊接电源之前，将其与总电源断开并等待2分钟，以便所有电容器放电。  
请勿同时触碰焊枪或者电极夹和接地夹。  
请由专业人员更换受损的电缆，焊枪。根据操作需求确定电缆的尺寸。为了隔离焊接电路，始终穿着干燥及状态完好的衣服。任何环境下工作，请穿着绝缘鞋。

EMC设备分类



此A类设备不适用于由公共低压电力系统供电的住宅区。由于传导干扰以及辐射的射频，在确保这些站点的电磁兼容性方面可能存在潜在的困难。

本设备符合IEC 61000-3-11标准。



该设备不符合IEC 61000-3-12 标准，仅在中、高电压上才能连接到与公共电网的专用低压系统。若设备连接公共低压供电网络，安装人员或设备使用人员则有责任在与配电网运营商协商后确保设备能够连接。

电磁辐射



电流能通过任何导体产生局部的电场和磁场（EMF）。焊接电流在焊接电路和焊接设备周围产生电磁场。

EMF电磁场可能会破坏某些医疗植入器，例如心脏起搏器。对于佩戴医疗植入器的人员，应采取保护措施。例如，对限制人员经过，或者对焊工进行个人风险评估。

焊工应遵循以下指导原则，以尽量减少焊接电路对电磁场的影响：

- 将焊接电缆放置在一起，可能的话，将其固定；
- 将身体（躯干及头部）尽可能的远离焊接电路；
- 切勿将焊接电缆环绕在身体周围；
- 请勿站在电缆之间。将两条焊接电缆保持在身体的同侧；
- 将电缆靠近零件并尽可能的靠近待切割区域；
- 请勿在焊接电流源附近，坐在上面或靠在焊接电流源上工作；
- 请勿在移动焊接电流源或送丝机时进行焊接。



心脏起搏器佩戴者在使用设备前需咨询医生。  
焊接时产生的电磁场可能会对人體产生不可预知的影响。

## 评估区域与安装切割设备的建议

### 概述

用户须根据制造商的说明安装和使用弧焊设备。若检测到电磁干扰，电弧焊设备的使用者应负责在制造商的技术协助下解决问题。在某些情况下，这种纠正措施可以像焊接电路的接地一样简单。在其他情况下，可能需要在焊接电流源周围建立一个电磁屏蔽，并在整个零件上安装输入过滤器。任何情况下都需要降低电磁干扰。

### 焊接区域评估

安装电弧焊设备之前，用户必须评估周围环境中存在的潜在电磁问题。请注意以下环境：

- 是否在电弧焊设备的周围存在其他电源线、控制线、信号线及电话线；
  - 广播电视接收器与传感器；
  - 电脑及其他控制设备；
  - 安全设备，比如工业保护设备；
  - 周围的工作人员的健康状况，例如，是否有佩戴心脏起搏器人员；
  - 用于校准或测量的设备；
  - 对环境其他材料是否有一定的抗力。
- 用户必须确保环境中使用的其他设备兼容。可能需要增加额外的保护措施：
- 进行焊接与其他活动的时间。

周边区域的大小取决于建筑物的结构及周围举行的其他活动。周边区域可能超出安装设备的范围。

### 焊接设备安装评估

除了对区域的评估，电弧焊设备的评估还可用于识别和解决干扰事件。排放量评估应包括CISPR 11：第10条所指明的现场测量。现场测量还可以确认缓解措施的有效性。

## 减少电磁辐射方法的建议

- 公共供电系统：** 电弧焊设备须根据制造商的建议连接至公共电网。若发生干扰，可能需要采取其他预防措施，例如过滤公共供电网络。应考虑将电缆屏蔽在金属导管中或等同于永久安装的电弧焊设备中。应确保电缆屏蔽线整个长度上的电连续性。屏蔽应连接到焊接电源，以确保导管和焊接电源外壳之间的良好电接触。
- 电弧焊设备维护：** 应根据制造商的建议定期维护电弧焊设备。在使用电弧焊设备时，应关闭并正确锁定所有检修门和引擎盖。除制造商说明书中提到的修改和调整外，不得以任何方式修改电弧焊设备。尤其是，应根据制造商的建议调整和维护避雷器和稳定装置。
- 焊接电缆：** 焊接电缆应尽可能短，放置在靠近地面或地面上。
- 等电位连接：** 考虑周围区域内所有金属物体的连接。然而，如果连接焊接部件的金属物件接触这些金属元件和电极，则会增加操作者遭受电击的风险。操作者应避免直接接触这些金属物件。
- 焊接零件接地连接：** 当待焊接部件为了电气安全或者由于设备尺寸与位置而没有接地时，这种情况下，例如船体或建筑物的金属结构，将部件在某些非系统的情况下连接到地面可以减少排放。应注意避免接地部件，否则可能增加用户受伤或损坏其他电气设备的风险。如有必要，应直接将焊接部件连接到地面，但在某些不允许直接连接的国家，应使用根据当地国家法规规定的合适电容器进行连接。
- 保护与屏蔽：** 选择性保护和屏蔽周围区域的其他电缆和设备可以限制干扰问题。对于特殊操作应用，可以考虑保护整个区域。

## 切割电流源的传输与转换



请勿使用电缆或焊枪移动焊接电源。必须垂直移动。  
不要在人员与物体上方运行电源。

切勿同时抬起气瓶与电源。它们的运输标准不同。  
最好在抬起或运输焊接电源之前拆下焊丝线轴。

## 设备安装

- 将焊接电源放在最大倾斜角度为10°的地板上。
  - 提供足够的焊接区域，保证焊接电源的通风与操控。
  - 请勿在有导电金属粉尘的环境中使用。
  - 保护焊接电源免受雨淋，避免阳光直射。
  - 设备防护等级为IP23，意味着：
    - 防止任何直径> 12.5mm的固体进入危险部件，
    - 防止水滴（垂直60%）。
- 因此该设备可在室外使用。



杂散的焊接电流会破坏接地导体，损坏设备和电气设备，导致元件发热而引起火灾。

- 所有的焊接连接必须牢固并进行定期检查！
- 确保部件牢固固定，没有电气问题！
- 捆绑或悬挂焊接源的所有导电部件（如底盘，推车和起重系统）以使其绝缘！
- 不要在焊接电源、手推车或起重系统上存放其他器材，如钻头，磨刀装置等。如若放置，确保这些器材为绝缘器材！
- 不使用时，务必取下放在绝缘面板上的焊枪或电极！





任何不正当或危险使用设备而造成的人身伤害及财产损失，制造商概不负责。

## 维护 / 建议



- 专业人员进行设备维护。建议设备每年维护一次。
- 开始维护设备前，请拔出电源插座并等待两分钟。设备内部的电压与电流强度高且危险。

- 定期卸载引擎盖，清除送风机上的灰尘。利用此机会，请专业人员使用绝缘工具检查电气连接。
- 定期检查电源线状态。电源线如若受损，为避免危险发生，必须由制造商，其售后服务部或有关专业人士更换。
- 将焊接电流源的开口打开使空气能自由进出。
- 请勿使用此焊接电源解冻线路，为电池充电或启动发电机。



冷却剂需要每12个月更换一次以防沉积物阻塞焊枪冷却回路。任何产品泄漏或残留物在使用后都应在适当的净化厂进行处理。建议对产品进行回收。严禁将使用过的产品液体排入下水道。除非当地法规允许，否则不应将稀释的液体冲入排水管。

## 产品安装 - 运行

仅由制造商认可的专业人员才能对本设备进行安装。安装期间，确保断开主机电源。禁止串联或并联主机。

### 产品描述

本设备是一款由三相电源供电，用于半自动“协同”焊接（MIG/MAG），涂层电极焊接（MMA）及耐高温电极焊接（TIG）的焊机。可安装Ø200 mm及300 mm的线圈。

### 设备描述 (I)

1- 气体接头	10- NUM-1套件接头 (可选 ref. 063938)
2- NUM MIG-1套件接头 (可选 ref. 062993)	11- 正极插座
3- ON/OFF转换开关	12- 极性反转电缆
4- 电缆接头 (电源线)	13- 模拟遥控器接头
5- USB接口	14- 欧标接头
6- 净化气体开关, 焊丝输送	15- 填充塞
7- 焊丝盘支架	16- 保险丝
8- 机动送丝机	17- 冷却液出口接头
9- 使用界面 (HMI)	18- 冷却液进口接头
	19- 引管

### 使用界面 (HMI)



请阅读HMI界面使用说明书。

界面

### 供电 - 启动

- 设备配有32A EN 60309-1型插头，仅能连接到四线400V（50-60Hz）三相电气系统上，四线中包含一根中性接地线。实际吸收电流（I<sub>1eff</sub>）在设备上显示，以获得最大操作条件。检查电源及其保护装置（保险丝和/或断路器）是否与使用所需的电流兼容。在某些国家/地区，可能需更换插座，已达到最佳使用条件的状态。
- 设备能在400V +/- 15%电压下正常运作。电压低于330 V<sub>eff</sub> 或高于 490330 V<sub>eff</sub> 时，设备进入保护状态。（故障代码出现在显示屏上）。
- 将开关（I-3）旋转至位置I启动设备，相反地，旋转至位置0停止设备。注意！设备充电时切勿切断电源。
- 风扇：本设备配备智能通风管理系统，最大程度降低设备噪音。风扇根据使用和环境温度调整速度。MIG或TIG模式下可能会关闭。

### 主机组连接

当辅助电源满足以下条件时，本设备可与主机组一起运行：

- 电压必须为交替电压，其有效值必须是400V +/- 15%，并且低于700V 峰值电压，
- 频率须在50-60Hz之间。

必须严格检查这些条件，因为许多主机组会产生可能损坏装置的高压峰值。

延长电缆的使用

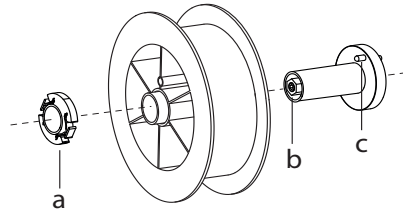
所有延长电缆的长度和截面必须与设备电压适配。 请使用符合国家法规的延长电缆。

输入电压	长度 - 延长部分 (< 45m)
400V	4 mm <sup>2</sup>

焊丝盘安装

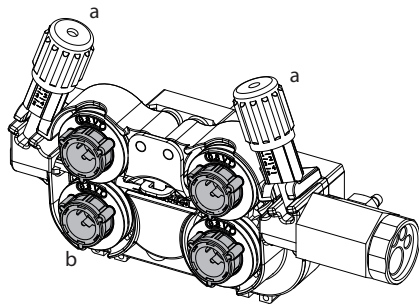


- 取下MIG/MAG焊枪的保护套 (a) 及导电嘴 (b)。

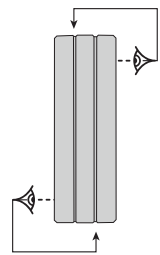


- 打开主机挡板。  
 - 将线圈置于支架上。  
 - 将线圈置于线圈架的驱动销 (c) 的位置。 若要安装200mm的线圈，请最大程度的拧紧塑料线轴固定器 (a)。  
 - 调整线圈制动器 (b) 以免在停止焊接时由于线圈惯性而缠绕电线。 一般情况下，无需过度拧紧，有导致发动机过热的风险。

焊丝更换

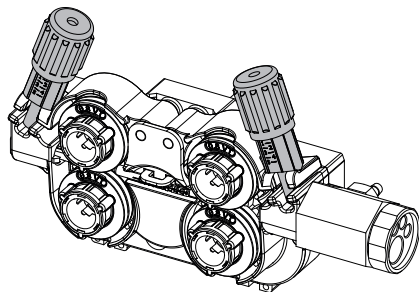
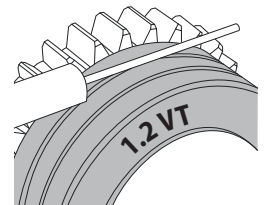


请按以下步骤操作更换滚轮：  
 - 最大程度的拧松滚轮 (a) 并将其压低。  
 - 将固定环 (b) 转动四分之一圈，解锁滚轮。  
 - 安装合适的滚轮，并锁定固定环。  
 配备的滚轮为双钢槽滚轮 (1 和1.2)。



- 检查所用滚轮与焊丝直径及焊丝类型是否适配 (Ø 1.2焊丝，使用Ø 1.2滚道)。  
 - 钢焊丝与其他硬焊丝使用时须配合使用V型槽辊。  
 - 铝焊丝及柔软的合金焊丝使用时须配合使用U型槽辊。

⚠: 滚轮上可见指示 (例如: 1.2VT)  
 →: 所用滚道



请按以下步骤操作安装焊丝：  
 - 最大程度的拧松滚轮并将其压低。  
 - 插入焊丝，然后关闭送丝机并按指示拧紧旋钮。  
 - 通过扣动焊枪扳机或按下手动送丝键来启动发动机 (I-6)。



注意事项：  
 • 套管太窄会导致送丝问题和发动机过热。  
 • 焊枪接头需拧紧，以避免其过热。  
 • 确认焊丝和线圈不触碰设备机械装置，否则会有短路危险。

移动组件增加人员伤害风险



送丝机所配备的移动部件，可将手、头发、衣物或工具卷入，从而造成人员伤害！

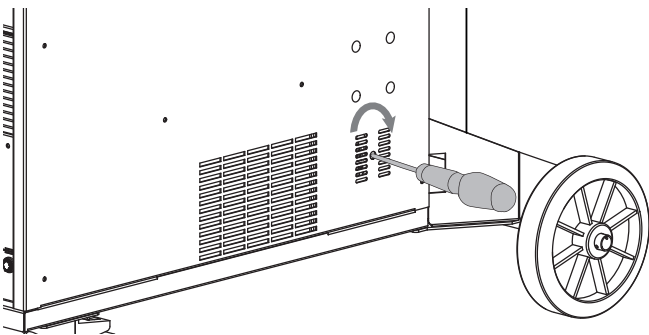
- 请勿手持旋转部件，移动部件甚至驱动部件！
- 操作期间，确保外壳盖或保护盖保持关闭状态！
- 在穿焊丝和更换焊丝线圈时，请勿佩戴手套。

冷却装置启动

首次使用时，泵启动时可能会遇到困难，并导致水流故障。为了能正常启动，建议使用原装配备 (I-19) 的导管并按以下步骤进行操作：

- 在储液罐种注入冷却液至其最大值。 储液罐容量为5.5L。
- 将导管连接至冷却液出口接头，并将另一端放入空容器（最好是瓶子）中。
- 启动主机。
- 在“系统/冷却装置”菜单中，按下图标，开始起弧。
- 当泵被启动后（容器内已装有冷却液），按下HMI界面上的按钮即可停止冷却装置。
- 断开导管的连接，重新在冷却装置内灌注冷却液： 泵已启动。

泵轴的启动

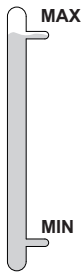


长时间停机和冷却液中的杂质沉积会导致泵堵塞。 泵轴启动步骤：

- 1/ 启动主机。
- 2/ 将平口螺丝刀（最大Ø9mm）插入泵轴的中心。 然后顺时针旋转螺丝刀知道泵轴可正常转动。
- 3/ 拔出螺丝刀。
- 4/ 启动主机。

液体冷却

填充



冷却装置储液罐须填至水位仪标注最高液位，且不能低于其标注的最低液位，否则设置会出现警告信息。对于具有低电导率、防腐蚀和防冻的焊机，必须使用特定的冷却液 (ref. 052246)。使用其他冷却液体，尤其是标准冷却液体，会导致冷却系统内固体物质的沉积(通过电解现象)，从而降低冷却效果，并可造成电路阻塞。最高推荐液位对优化液冷焊枪的占空比至关重要。因使用与CS330（或同等产品）不同的冷却液而对机器造成的任何损坏将不在保修范围内。

使用

1. 当泵运行时，切勿在无冷却液的情况下，使用设备。遵守最低液位标准。若不遵守此规则，有可能永久性损坏冷却系统泵。
2. 在断开焊枪液体输入管和输出管的连接前，确保冷却设备已关闭。冷却液有害，会刺激眼睛、粘膜及皮肤。高温液体会导致灼伤。
3. 热液体有灼伤的风险。切勿在使用后立即排空冷却装置。冷却装置内部液体温度高，请等待其冷却后再进行排空操作。
4. “自动 (Auto)” 模式下，焊接开始时，冷却泵即开始工作。当焊接结束时，泵继续运行约10分钟时间。此期间，冷却液对焊枪进行冷却，并使其能回到常温状态。焊接后，请保持主机始终处于运行状态几分钟时间，使其能进行冷却。

在MIG-MAG焊接工艺下，冷却装置默认处于激活状态 (AUTO)。如需使用带冷却气体的MIG-MAG焊枪，必须先禁用冷却装置 (OFF)。具体操作请查看界面使用说明。

半自动钢/不锈钢焊接 (MAG模式)

设备可焊接Ø 0.6 - 1.6 mm的钢与不锈钢焊丝 (II-A)。本设备原装可焊接Ø 1.0 mm钢焊丝(Ø 1.0/1.2滚轮)。导电嘴，滚轮凹槽，焊枪护套均可用于此操作。如需焊接0.6mm焊丝，请使用长度不超过3m的焊枪。导电嘴和滚轮须更换为凹槽为0.6的型号 (ref. 061859)。在这种情况下，将其放置使其可观察数为0.6。焊接钢需要配备特定的气体 [氩(Ar) + 二氧化碳(CO2)]。二氧化碳(CO2)的比例可根据所用气体而变化。焊接不锈钢，请使用Argon/CO2 混合物与 2%的CO2。使用纯二氧化碳进行焊接的情况下，需在气瓶上连接一个气体预热装置。如需特定气体，请咨询经销商。根据环境不同，钢材的气体流速介于8-15L/min之间。

半自动铝焊接 (MIG模式)

- 可焊接 $\varnothing$  0.8 - 1.6 mm的铝焊丝 (II-B)。  
 焊接铝需要配备特定的气体：纯氩 (Ar)。有关气体的选择，请咨询气体经销商。根据环境不同，铝材的气体流速介于15-25L/min之间。  
 以下为钢及铝使用上的区别：  
 - 焊接铝需使用特定滚轮。  
 - 电缆上送丝机滚轮的压力：略微加压，避免弄坏电缆。  
 - 毛细管：(用于送丝机驱动器和欧式连接器之间的导线) 仅用于钢/不锈钢焊接。  
 - 焊枪：使用特制铝焊枪。该铝制焊枪配备聚四氟乙烯，可减少摩擦。切勿在接头边缘切套管！！此套管用于从滚轮开始引导电缆。  
 - 导电嘴：使用适配电缆直径的特殊铝制接触管。



使用红色或蓝色套管 (铝焊) 时，建议使用91151配件 (II-C)。这种不锈钢套管导向装置改善了套管的定心并有利于输送焊丝。。



视频

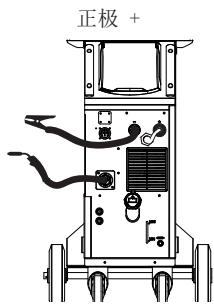
半自动铜钎焊接 (钎焊模式)

设备可焊接 $\varnothing$ 0.8 - 1.6mm铜钎焊丝 (CuSi, CuAl)。  
 与焊接钢一样的是，毛细管必须放在合适的位置，且必须使用带钢制套管的焊枪。若是钎焊的情况下，则须使用纯氩 (Ar)。

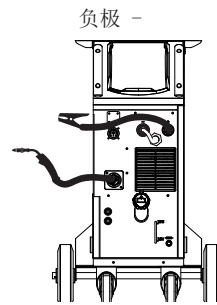
“无气体”半自动焊接

设备可在无气体保护 (No Gaz) 下焊接 $\varnothing$  0.9 - 2.4 mm的焊丝。使用标准喷嘴焊接药芯焊丝可能会导致焊枪过热和老化。请取下MIG-MAG焊枪上自带的保护套。

极性选择



气体保护MIG/MAG焊一般要求直流正极性接法。



无气体保护MIG/MAG焊一般要求直流负极性接法。

任何情况下，请参考焊丝制造商关于极性选择的建议。

气体连接

- 在气瓶上安装合适的压力调节器。使用提供的软管将其连接到设备。安装2个夹圈，以防止泄露。
  - 在链条固定的情况下，确保主机上气瓶正确固定。
  - 使用压力调节器上的旋钮调节气流。
- 附注：为了更容易地调节气流，通过按下焊枪扳机来启动电机滚筒 (松开送丝机滚轮以避免拉线)。最大气压：0.5MPa (5巴)。

此步骤不适用于“无气体保护”焊接模式。

MIG / MAG (GMAW/FCAW) 焊接模式

参数	设置	焊接工艺				
		手动	STD DYNAMIC	STD IMPACT	脉冲	
扭矩 材料-气体	- Fe Ar 25% CO <sub>2</sub> - ...	-	✓	✓	✓	焊接材料选择 协同焊接设置
焊丝直径	$\varnothing$ 0.6 > $\varnothing$ 1.6 mm	✓	✓	✓	✓	焊丝直径选择
ModulArc	OFF - ON	-	-	-	✓	激活或不激活焊接电流的调制 (双脉冲)
扳机行为	2T, 4T	✓	✓	✓	✓	扳机焊接管理模式的选择。
点焊模式	SPOT, DELAY	✓	✓	✓	-	点焊模式选择
首次设置	厚度 启动 速度	-	✓	✓	✓	选择要显示的主要参数 (焊接工件厚度, 送丝速度, 平均焊接电流)。

能量	Hold 热系数	✓	✓	✓	✓	请参阅“能量”章节。
----	-------------	---	---	---	---	------------

访问某些焊接参数取决于所选的显示模式： 参数/显示模式： 简易，专业，高级。 请参考HMI使用说明。

焊接工艺

如需了解更多GYS协同作用及焊接工艺的信息，请扫描二维码：



点焊模式

• SPOT  
点焊模式可在焊接之前预先组装零件。 冲孔可以通过扳机手动调节或通过预先定义冲孔时间进行操作。 该冲孔时间可帮助重复形成非氧化点（可在高级菜单中访问）。

• Delay  
这是一种类似于点焊的冲孔模式，但只要按下扳机，就会连续产生冲孔点和设置时间。

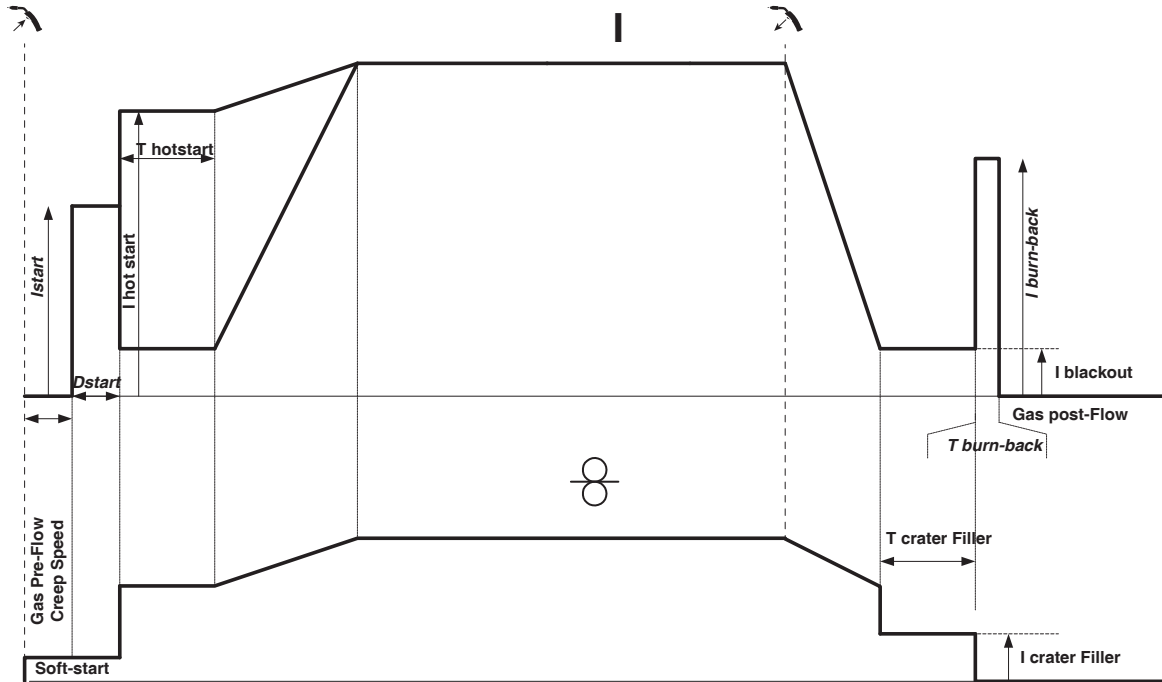
设置定义

	单位	
送丝速度	m/min	沉积的焊料量与焊接强度与熔深。
电压	V	焊缝宽度的影响
电感	-	或多或少的抑制了焊接电流。 根据焊接位置调节。
提前送气	s	启动前清洁焊枪及气体保护的时间
延气	s	电弧熄灭后气体保护的持续时间。 可保护零件与电极免受氧化。
厚度	mm	协同作用可全自动进行设置。 根据厚度自动设定适合的电压及送丝速度。
启动	A	根据所用焊丝的类型和待焊接的材料设定焊接电流。
弧长	-	可调节焊丝末端与熔池的距离（调节电压）。
慢送丝	%	送丝速度渐进 起弧前，焊丝缓慢送丝，与零件产生第一次接触，而不会突然停顿。
热启动	% & s	热启动是一种过流起弧，可防止焊丝粘在焊接零件上。 可设定强度（焊接电流的%）和时间（秒）。
收弧	%	停止时的水平电流是电流下降的后一阶段。 可设定强度（焊接电流的%）和时间（秒）。
平稳启动	s	电流逐渐上升。 为了避免猛烈的或突然停顿的起弧，在焊丝与零件的第一次接触与焊接之间控制焊接电流。
电流上升	s	电流逐渐上升
冷电流	%	次级焊接电流或冷电流。
脉冲频率	赫兹	脉冲频率
循环周期	%	脉冲下，相对于冷电流时间调节热电流时间。
电流下降	s	电流下降
焊点	s	设定焊接时间
2个焊点之间的时长	s	一个焊点结束(除延气外)与另一个焊点形成(包括提前送气)之间的持续时间。
回烧	s	防止焊丝在焊缝末端黏着的功能。 此时间对应焊丝从熔池上升的时间。

访问某些焊接参数取决于所选焊接工艺（手动、标准等）及显示模式（简易，专业，高级）。 请参考HMI使用说明。

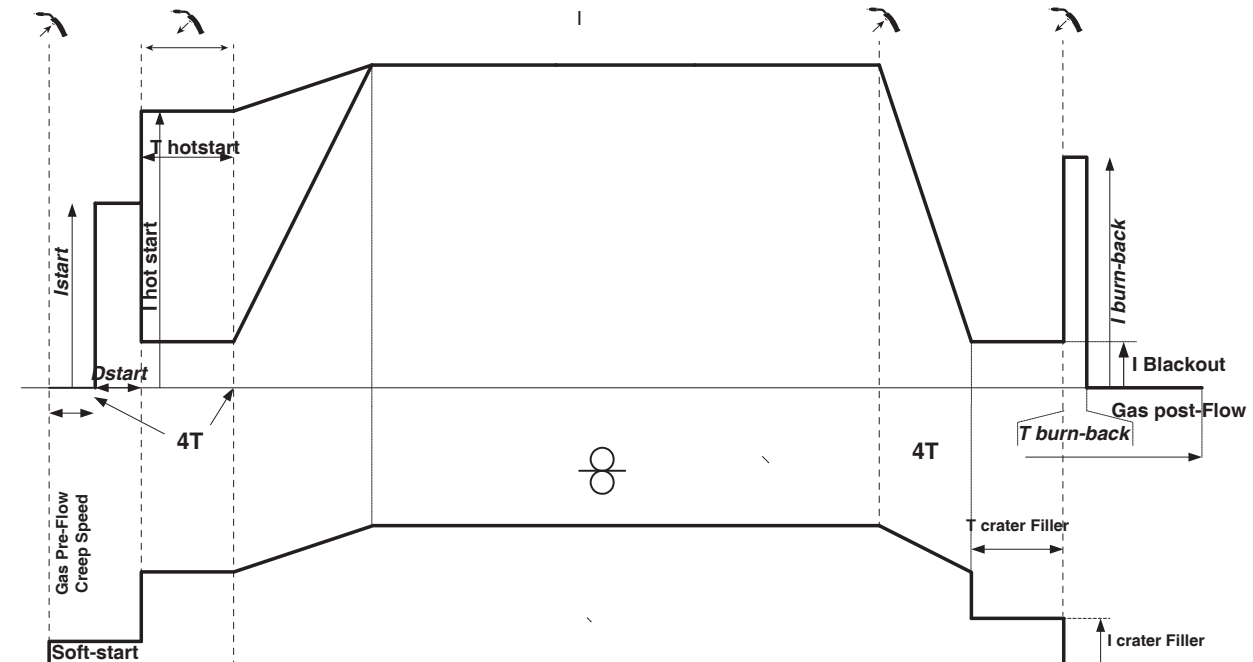
MIG/MAG焊接周期

二冲程标准焊接 (2T) 工艺:



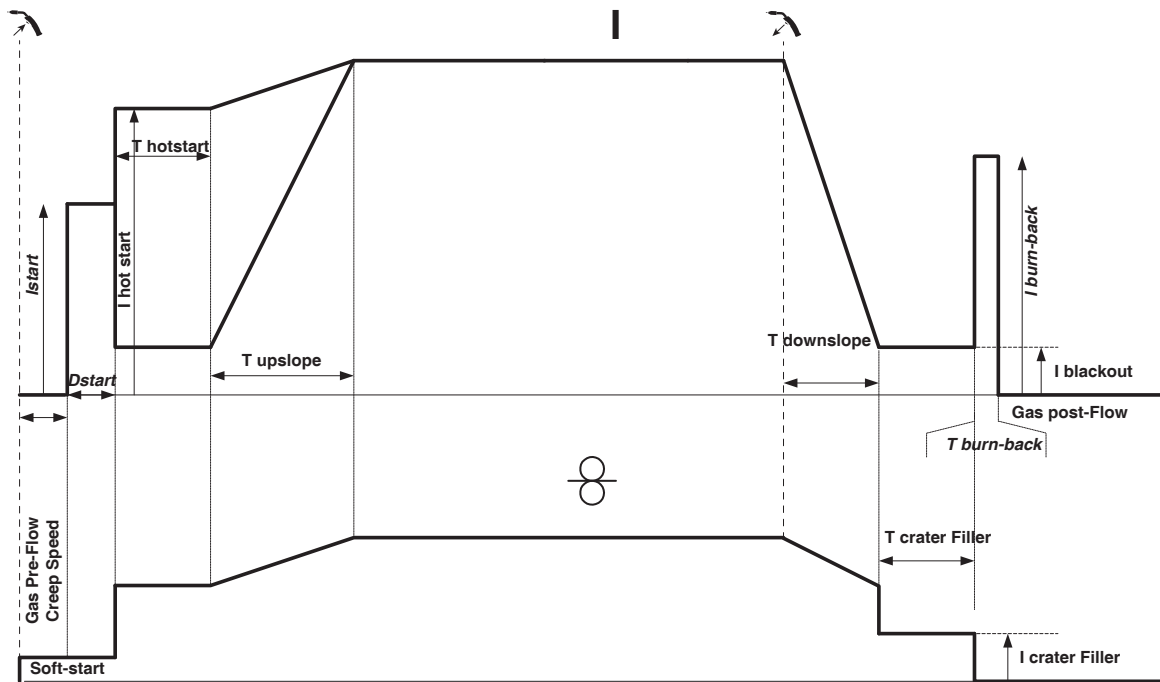
触动扳机, 提前送气启动。当焊丝接触到零件, 脉冲初始化电弧, 接着开始焊接周期。松开扳机时, 送丝机停止运行, 电脉冲可准确切割焊丝, 后产生延气。延气未结束时, 触动扳机可在无需经过热启动阶段下迅速重新启动焊接 (手动链点焊)。可在此周期内添加热启动和/或收弧。

四冲程标准焊接 (4T) 工艺:



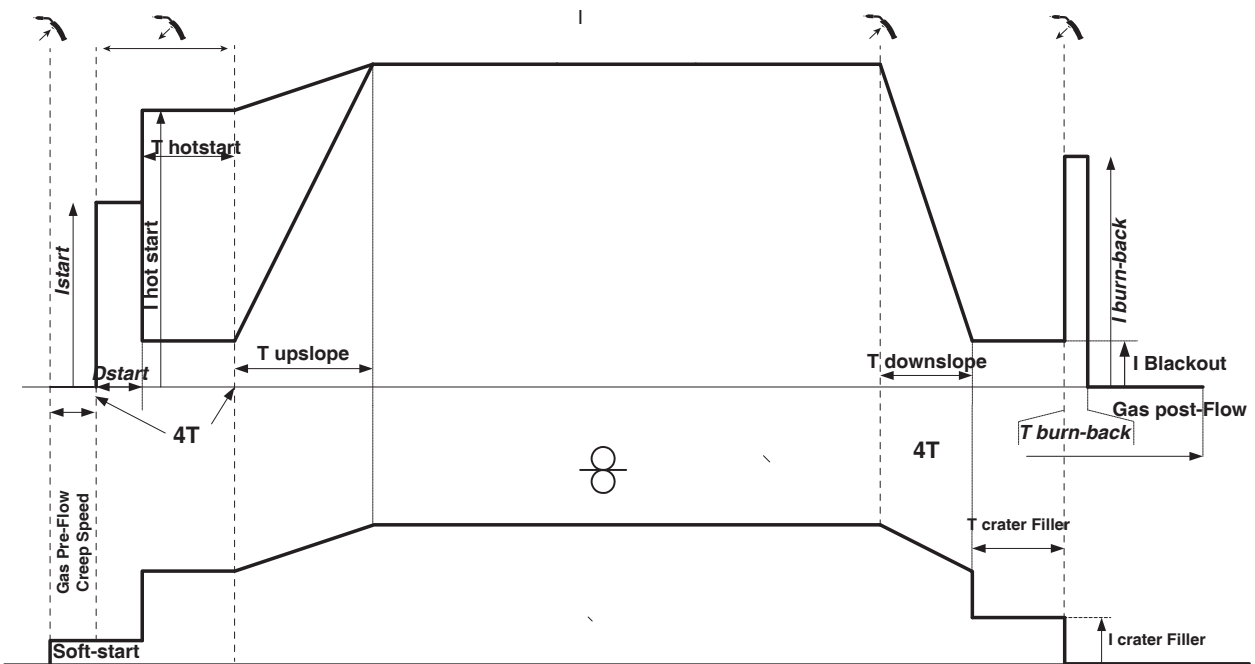
此工艺下, 扳机控制提前送气与延气的持续时间。扳机同样可控制热启动及收弧。

二冲程脉冲焊接工艺:



触动扳机，提前送气启动。当焊丝接触到零件时，脉冲初始化电弧。接着，机器开始热启动，上坡，最后焊接周期开始。松开扳机，开始下坡直到收弧。接着，峰值停止并切断焊丝，之后进入延气阶段。与“标准流程”相同，用户可在未经热启动的阶段下，在延气时快速重新启动焊接。

四冲程脉冲焊接工艺：



此工艺下，扳机控制提前送气与延气的持续时间。扳机同样可控制热启动及收弧。

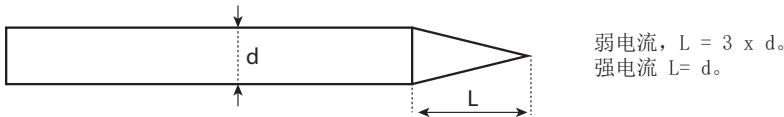
TIG (GTAW) 焊接模式

连接和建议

- 直流TIG焊需要气体保护(氩气)。
- 将接地钳连接至(+) 正极接头。将TIG焊枪 (ref. 046108) 连接到主机的欧标接头上并将反向电缆连接到负极接头上。
- 确保焊枪装配完整, 消耗品 (锁定钳, 轴环托, 扩散器和喷嘴) 未磨损。
- 根据直流TIG焊选择不同的电极。

电极磨削

为了达到最佳效果, 建议按以下方式使用电极:



工艺参数

参数	设置	焊接工艺		
		协同	DC	
-	标准	-	✓	电流平稳
	脉冲	-	✓	脉冲电流
	Spot	-	✓	平稳点焊
	Tack	-	✓	脉冲点焊
材质类型	铁, 铝等	✓	-	焊接材质的选择
钨棒直径	1 - 4 mm	✓	✓	电极直径的选择 可优化高频起弧电流和协同作用。
扳机模式	2T - 4T - 4T LOG	✓	✓	扳机焊接管理模式的选择。
E. TIG	ON - OFF	✓	✓	带弧长变化校准的恒定能量焊接模式
能量	Hold 热系数	-	✓	请参阅“能量”章节。

访问某些焊接参数取决于所选的显示模式: 参数/显示模式: 简易, 专业, 高级。

焊接工艺

- 直流TIG  
专用于对铁质金属, 如钢、不锈钢, 铜及其合金和钛的焊接。

- TIG 协同作用  
不再适用于选择直流电流类型和焊接周期参数设置, 而是采用基于经验的焊接规则/协同作用。此模式将参数设置限制在3种基本设置上: 金属类型、工件厚度及焊接位置。

设置

- 标准  
此模式可在大多数金属材料上进行高质量焊接, 如钢、不锈钢、铜及其合金, 钛... 电流与气体的管理为用户掌握完美的焊接操作提供最大可能性: 从起弧直到最终焊缝冷却。

- 脉冲  
该脉冲电流焊接模式连接了高电流脉冲 (I, 焊接脉冲), 然后是低电流脉冲 (I\_CoId, 零件冷却脉冲)。此脉冲模式可在限制温度上升及变形的同时组装工件。同样非常适用于立焊。

例如:  
焊接电流 I 设置为100A, I CoId = 50%, 即冷电流 = 50% x 100A = 50A.  
F(Hz) 设置为10Hz, 信号周期为1/10Hz = 100ms -> 每100ms, 一个脉冲在100A, 另一个在50A将相互跟随。

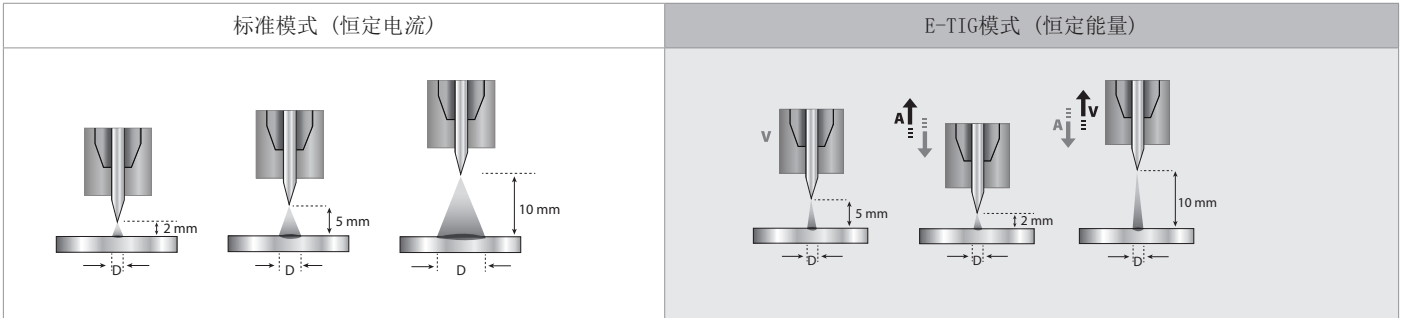
- SPOT  
点焊模式可在焊接之前预先组装零件。冲孔可以通过扳机手动调节或通过预先定义冲孔时间进行操作。冲孔时间可帮助重复形成非氧化点。

- TACK  
此焊接模式同样可在焊接之前预先组装零件, 但这次需要2个阶段: 第一阶段的脉冲直流电集中电弧以获得更好的穿透, 第二阶段标准直流电加宽电弧, 形成更大的熔池以确保焊点。  
冲孔两个阶段的可调节时间可帮助重复形成非氧化点。



• E-TIG

该模式通过实时测量弧长变化来实现恒定功率焊接，以确保焊缝长度与穿透力的一致性。在组件需要控制焊接能量的情况下，E. TIG模式保证焊工无论将焊枪置于零件什么位置都能确保焊接功率。



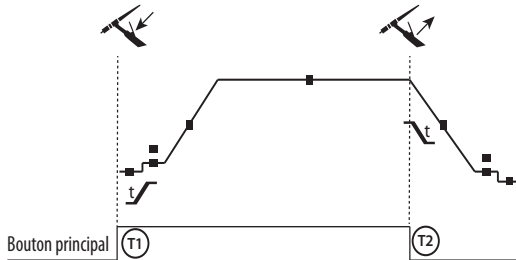
电极直径选择

Ø 电极直径 (mm)	直流TIG	
	纯钨电极	含氧化物的钨电极
1	10 > 75	10 > 75
1.6	60 > 150	60 > 150
2	75 > 180	100 > 200
2.5	130 > 230	170 > 250
3.2	160 > 310	225 > 330
4	275 > 450	350 > 480

~ 每毫米Ø约80 A。

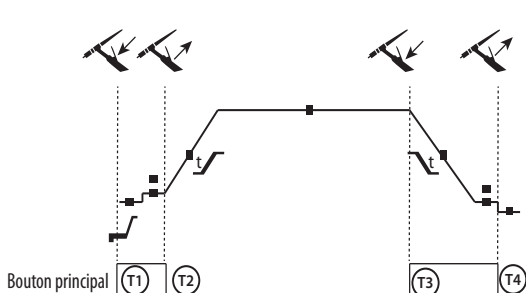
扳机行为

• 二冲程标准焊接 (2T)



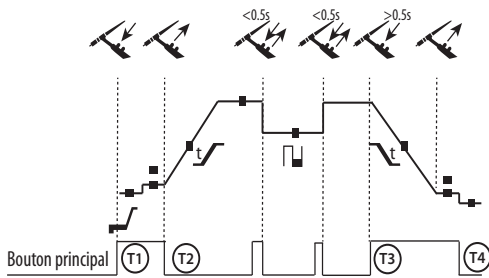
T1 - 按下主按钮，焊接周期开始（提前送气， $I_{Start}$ ，电流上升，焊接）。  
 T2 - 松开主按钮，焊接周期停止（气流下降， $I_{Stop}$ ，延气）。  
 仅在2T模式下，双按钮焊枪的次按钮作为主按钮使用。

• 四冲程标准焊接 (4T)



T1 - 按下主按钮，焊接周期从提前送气开始，然后在 $I_{Start}$ 阶段停止。  
 T2 - 松开主按钮，焊接周期继续进行 (UpSlope)。  
 T3 - 按下主按钮，焊接周期进入电流下降阶段，然后在 $I_{Stop}$ 阶段停止。  
 T4 - 松开主按钮，焊接周期以延气阶段结束。  
 附注：焊枪双按钮，双按钮+电位器  
 => “向上/焊接电流”按钮 + 电位器激活，“向下”按钮无效。

• 4T LOG



- T1 - 按下主按钮，焊接周期从提前送气开始，然后在I\_Start阶段停止。
- T2 - 松开主按钮，焊接周期继续进行 (UpSlope)。
- LOG: 在焊接阶段使用以下操作模式：
  - 短按主按钮 (<math><0.5s</math>)，电流将I焊接电流切换到I\_cold焊接电流，反之亦然。
  - 按住次按钮，将焊接电流切换至冷电流。
  - 松开次按钮，将冷电流切换至焊接电流。
- T3: 长按主按钮 (>math>>0.5s</math>)，焊接周期进入电流下降阶段，然后在I\_Stop阶段停止。
- T4 - 松开主按钮，焊接周期以延气阶段结束。

对于双按钮焊枪和双扳机，“上方”扳机与单扳机或薄片型扳机焊枪具有相同的功能。“向下”扳机未启用。

手动气体吹扫

焊枪中氧气的存在会导致设备性能下降，并降低其耐腐蚀性。如需清除焊枪内气体，请长按第一个键 (n° 1) 并根据屏幕显示步骤进行操作。

设置定义

	单位	
提前送气	s	启动前清洁焊枪及气体保护的时间
启动电流	%	启动时的水平电流为电流斜升的前一阶段。
时间电流	s	电流上升前启动时间。
电流上升	s	可逐渐增加焊接电流。
焊接电流	A	焊接电流
电流下降	s	避免在焊接结束时出现焊口和开裂的危险，特别是在低合金焊接中。
电流结束	%	停止时的水平电流是电流下降的最后一阶段。
停止时间	s	电流下降的最后一阶段的停止时间。
厚度	mm	焊接零件厚度
位置	-	焊接位置
延气	s	电弧熄灭后气体保护的持续时间。冷却时，可保护零件与电极免受氧化。
波形	-	脉冲部分的波形
冷电流	%	次级焊接电流或冷电流。
冷却时间	%	脉冲电流(I) 与时间的平衡
脉冲频率	赫兹	脉冲频率 设置建议： • 若手动输入金属进行焊接，则 F(Hz) 与输入手势同步， • 若金属薄且未供电 (<math><0.8\text{ mm}</math>)， F(Hz) > 10 Hz • 焊接位置， F(Hz) 5 < 100 Hz
Spot	s	手动或定义的持续时间
脉冲持续时间	s	手动脉冲阶段或预定义持续时间阶段
无脉冲持续时间	s	手动平稳电流阶段或预定义持续时间阶段

a 访问某些焊接参数取决于所选焊接工艺 (手动、标准等) 及显示模式 (简易，专家，高级)。

MMA (SMAW) 焊接模式

连接和建议

- 将电缆、电极夹和接地钳连接至接头。
  - 遵守电极盒上标明的极性说明。
  - 设备未使用时，取下电极夹上的电极。
  - 设备配备3种特定的逆变功能：
    - 热启动在焊接开始时提供过电流。
    - 电弧力输送过电流以避免电极进入浴槽时发生粘连。
- 防粘粘功能可轻松取下电极。即便电极粘住，也不会变红。

工艺参数

参数	设置	焊接工艺		
		标准	脉冲	
电极类型	金红石电极 碱性电极 纤维素电极	✓	✓	根据所用电极类型确定特定参数，以优化其可焊性。
抗粘着	OFF - ON	✓	✓	粘贴待焊接零件时(电流自动切断)，建议使用防粘剂安全取下电极。
能量	Hold 热系数	✓	✓	请参阅“能量”章节。

访问某些焊接参数取决于所选的显示模式： 参数/显示模式： 简易，专业，高级。 请参考HMI使用说明。

焊接工艺

- 标准  
此模式适用于大部分应用。 可焊接所有类型(涂层、金红石、碱性、纤维素) 的电极及在所有材质上进行焊接： 钢、不锈钢及铸铁材料。
- 脉冲  
此模式适用于垂直立焊操作。 脉冲可保持熔池温度低，同时促进金属的转换。 无脉冲情况下，垂直立焊需呈三角形移动，移动难度高。 得益于MMA脉冲模式，不再需要进行此位移，只需根据零件厚度，径直上移即可。 如果用户需要将扩大熔池面积，只需像平焊一样简单横向移动就可。 此情况下，用户可以调整屏幕上脉冲电流的频率。 该工艺对为垂直立焊提供了更大的可能。

涂层电极的选择

- 金红石电极： 所有焊接位置均易使用。
- 碱性电极： 所有焊接位置均可适用，由于机械性能增加，适用于安全作业。
- 纤维素电极： 电弧非常活跃，熔融速度快，在所有位置均可使用，尤其适用于管道施工。

设置定义

	单位	
百分比热启动	%	热启动是一种过流起弧，可防止电极粘在焊接零件上。 可设定强度（焊接电流的%）和时间（秒）。
热启动持续时间	s	
焊接电流	A	根据所选电极类型调整焊接电流（参考电极包装）。
电弧力	%	电弧力输送过电流以避免碳棒或熔滴与熔池接触时时发生粘连。
I cold百分比	%	
冷却时间	s	
脉冲频率	赫兹	脉冲模式下的脉冲频率。

访问某些焊接参数取决于所选的显示模式： 参数/显示模式： 简易，专业，高级。 请参考HMI使用说明。

焊接强度设置

根据电极直径与类型，以下设置对应于可用的强度范围。 这些范围非常宽，因为它们取决于应用和焊接位置。 •

电极直径 (mm)	金红石电极 E6013 (A)	碱性电极 E7018 (A)	纤维素电极 E6010 (A)
1.6	30-60	30-55	-
2.0	50-70	50-80	-
2.5	60-100	80-110	60-75
3.15	80-150	90-140	85-90
4.0	100-200	125-210	120-160
5	150-290	200-260	110-170
6.3	200-385	220-340	-

电弧力设置

建议将电弧力置于中间位置 (0) 以开始焊接，并根据焊接结果和偏好进行调整。 注意： 电弧力调整范围特定于所选电极类型。

气刨

在气刨过程中，利用碳极和金属之间产生的高温电流，把金属局部加热到熔化状态。 同时利用压缩空气的高速气流将这些熔化金属“吹掉”。 气刨工艺需要配备带压缩空气连接的电极夹 (ref. 041516) 及碳极：

类型	数量	安培	ref.
6.5 x 305 mm	50	400A	086081

工艺参数

	单位	
焊接电流	A	根据气刨电极类型及直径大小调整焊接电流 (最大400A) (请遵守电极包装上标明的极性说明)。

气刨模式下无法访问界面某些功能 (如任务等)。

能量

用于有DMOS构成的能量控制焊接模式。 除了焊接后显示焊缝的能量，该模式还可以根据所用标准调整热系数： ASME标准为1，欧洲标准为0.6 (TIG) 或0.8 (MMA / MIG-MAG)。 计算显示的能量时考虑了该系数。

PUSH PULL推拉丝焊枪 (可选)

产品编号	焊丝直径	长度	冷却类型
038738	0.8 - 1.2 mm	8m	气体
038141	0.8 - 1.2 mm	8m	液体
038745	0.8 > 1.6 mm	8m	液体

Push Pull推拉丝焊枪可通过连接器 (I-13) 连接到主机上。 此焊枪可允许使用Ø 0.8 mm的硅铝合金焊丝及8m线长焊枪。 此焊枪可在所有MIG-MAG焊接模式下使用。

只需按下扳机可检测到Push-Pull推拉丝焊枪。

当使用电位器控制Push-Pull推拉丝焊枪时，界面设置可固定调整范围的最大值。

电位器可在该值的50% -100%之间变化。

远程控制器 (可选)。

• RC-HA2 模拟远程遥控器 (ref. 047679) :

远程遥控器可通过连接器 (I-13) 连接到主机上。

该遥控器调控电压 (第一电位计) 和送丝速度 (第二电位计)。 无法在主机界面访问这些设置。

• RC-HD2 数字远程遥控器 (ref. 062122) :

数字遥控器可以通过 NUM-1 套件连接至主机 (可选 ref. 063938)。

此遥控器设计用于MIG/MAG, MMA及TIG焊接工艺。 可远程设置焊机。 ON/OFF 按钮: 开启或关闭遥控器。 当遥控器开启后，主机HMI界面上显示电流与电压值。 一旦遥控器关闭或断开连接，HMI界面重新激活。

新增功能

GYS为您提供与产品兼容的多种功能选择。 如需了解更多信息，请扫描二维码。



设备异常，故障原因，补救措施

指数	故障可能的原因	补救措施
焊丝流量非恒定。	刮板堵塞了孔口	清洁接触管或替换防粘连产品。
	电缆在滚轮内产生铜绿。	更换防粘连产品。
	其中一根滚轮产生铜绿。	检查滚轮螺丝的松紧度。
	焊枪线缠绕。	焊枪电缆应尽可能的笔直。
送丝发动机不运行。	线圈或滚轮制动太紧。	拧松制动器与滚轮
送丝错误。	导线管脏或损坏。	清洁与更换。
	滚轴的销钉缺失	重置销钉
	线圈制动太紧。	拧松制动器。
没有焊接电流或焊接电流不正确。	电源插座连接不良。	查看插头连接，看看插头是否已正确供电。
	接地连接不良。	检查接地线（焊钳的连接与状态）。
	无功率。	检查焊枪扳机。
滚轮后，电线揉成一团。	导线管破损。	检查焊枪套管及焊枪枪体。
	焊枪内焊丝阻塞。	清洁与更换。
	无毛细管。	检查毛细管是否存在。
	送丝速度太快。	减缓送丝速度
焊接线多孔。	气体流速不足。	调节范围为15-20 L/min。 清洁基础金属。
	气瓶内无气体。	更换
	气体质量不理想。	更换
	空气流通或风的影响。	防止气流，保护焊接区域。
	喷嘴堵塞。	清洁或替换喷嘴。
	焊丝质量不好。	请使用适合MIG-MAG焊接的焊丝。
	焊接表面质量差（锈蚀等）。	焊接前，请清洁零件。
气体未连接。	检查气体是否连接到发电机口。	
电火花粒子太多。	电弧压力太低或太高。	请查看焊接参数。
	接地插座不良。	检查并把接地钳尽可能的放置在离焊接区域最近的地方。
	保护气体不足。	调节气体流速。
焊枪出口未有气体流出。	气体连接不正确。	检查进气口是否正确连接。
		检查电磁阀是否工作。
下载错误	USB内的数据错误或损坏。	检查数据。
存储问题	您已超过最大存储容量。	您必须删除程序。 最大存储量为500。
自动删除任务。	您的部分任务被删除，因为它们不适用于新的 协和作用。	-
Push Pull推拉丝焊枪检测错误	-	检查Push Pull推拉丝焊枪接头
USB盘问题	USB卡内未检测到任何任务	-
	产品内存空间不足	释放USB盘内存。
文件问题	“...”文件不符合下载到产品的协同作用	在协同作用下创建的文件不会在机器中显示。

保修条件

该担保涵盖了从购买日起（包括零件和人工）在内的所有缺陷或生产制造缺陷的保修。保修期为2年。

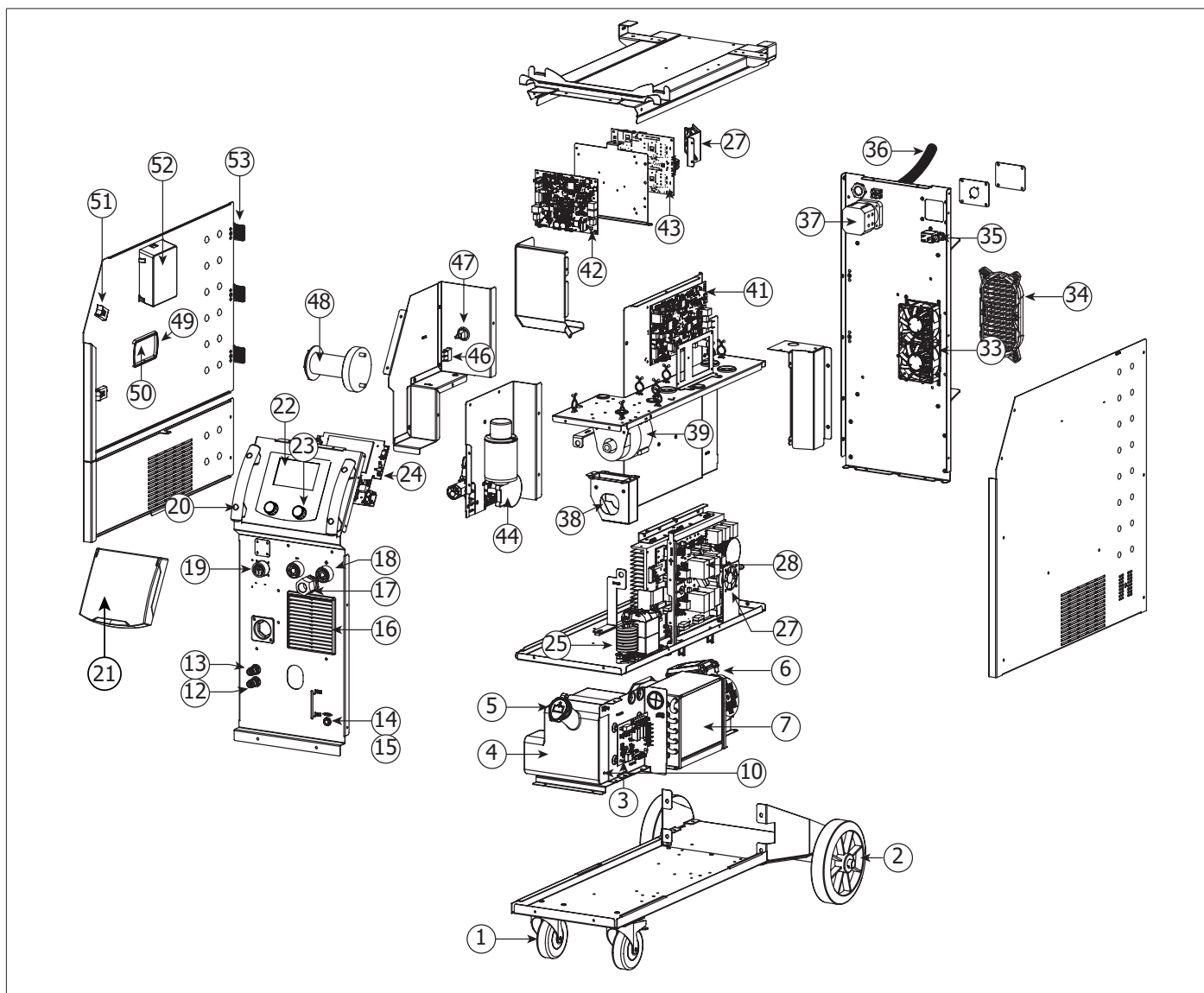
以下不在保修条件内：

- 因交通运输造成的损坏。
- 零件的正常破损（例如：电缆，电瓶夹等）。
- 因操作不当引起的故障（电源故障，电压降低，拆卸）。
- 环境造成的故障（污染、生锈、粉尘）。

如发生故障，请将设备退回至经销商处，并附上：

- 购买凭证（收据，发票...）
- 故障说明。

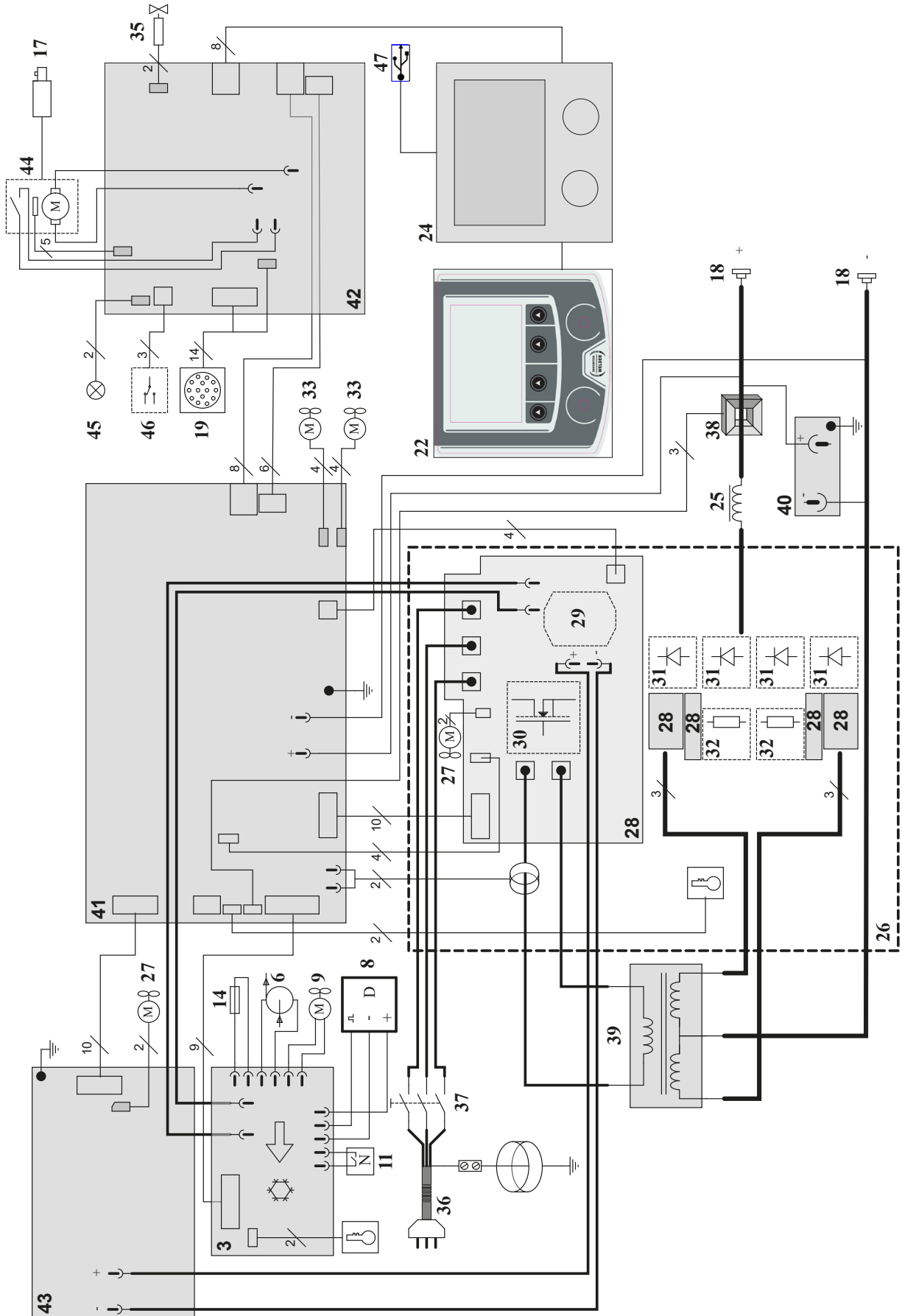
SPARE PARTS / ERSATZTEILE / PIEZAS DE REPUESTO / ЗАПАСНЫЕ ЧАСТИ / RESERVE ONDERDELEN / PEZZI DI RICAMBIO



1	旋转轮	71360
2	后轮	71735
3	冷却装置电路	97292C
4	储液罐	90861
5	填充塞	71299
6	泵	71744
7	散热器	71778
8	流量传感器	81100
9	冷却装置风扇	51046
10	有线CTN	52105
11	液位传感器	71766
12	红色快速接头	71695
13	蓝色快速接头	71694
14	保险丝座	51387
15	保险丝	51401
16	前保护网	51010
17	极性反转电缆 + 电缆密封套	A0117

18	快速接头底座	51468
19	模拟线束 14 pts	91424ST
20	塑料手柄	56047
21	塑料外壳	46199
22	键盘	51973
23	黑色按钮	73016
24	HMI电路板	97712C
25	输出电感	96142
26	功率模块	97549
27	小风扇	51018
28	电路板	97704C
29	二极管	52193
30	SMI主板	97735
31	同位素二极管	52197
32	电阻	51417
33	大风扇	50999
34	后保护网	56225
35	电磁阀	71542
36	电源线	21470
37	开关	51069
38	电流传感器	64460
39	转换器	63728
40	EMC电路	97804C
41	控制电路	97707C
42	送丝机电路	97709C
43	供电电路	97711C
44	机动送丝机	51201
45	有线LED	51990
46	转换开关	52468
47	USB接口	71857
48	焊丝盘支架	71613
49	送丝机口	56231
50	送丝机口玻璃	56238
51	插销	71003
52	配件盒	71567
53	铰链	56239

CIRCUIT DIAGRAM / SCHALTPLAN / DIAGRAMA ELECTRICO / ЭЛЕКТРИЧЕСКАЯ СХЕМА / ELEKTRISCHE SCHEMA / SCHEMA ELETTRICO





**TECHNICAL SPECIFICATIONS / TECHNISCHE DATEN / ESPECIFICACIONES TÉCNICAS / ТЕХНИЧЕСКИЕ СПЕЦИФИКАЦИИ / TECHNISCHE GEGEVENS / SPECIFICHE TECNICHE**

		NEOPULSE 400 CW		
Primaire / Primary / Primär / Primario / Первичка / Primaire / Primario				
Tension d'alimentation / Power supply voltage / Versorgungsspannung / Tensión de red eléctrica / Напряжение питания / Voedingsspanning / Tensione di alimentazione	U1	400 V +/- 15%		
Fréquence secteur / Mains frequency / Netzfrequenz / Frecuencia / Частота сети / Frequentie sector / Frequenza settore		50 / 60 Hz		
Fusible disjoncteur / Fuse / Sicherung / Fusible disyuntor / Плавкий предохранитель прерывателя / Zekering hoofdschakelaar / Fusibile disgiuntore		32 A		
Secondaire / Secondary / Sekundär / Secundario / Вторичка / Secondair / Secundario		MMA (SMAW)	MIG-MAG (GMAW-FCAW)	TIG (GTAW)
Tension à vide / No load voltage / Leerlaufspannung / Tensión al vacío / Напряжение холостого хода / Nul-lastspanning / Tensione a vuoto	U0 (TCO)	85 V		
Courant de sortie nominal / Rate current output / nominaler Arbeitsstrom / Corriente de salida nominal / Номинальный выходной ток / Nominale uitgangsstroom / Corrente di uscita nominale	I2	10 → 400 A		
Tension de sortie conventionnelle / Conventional voltage output / entsprechende Arbeitsspannung / Условные выходные напряжения / Tensión de salida convencional / Conventionele uitgangsspanning / Tensione di uscita convenzionale	U2	20.4 → 36 V	14.5 → 34 V	10.4 → 26 V
* Facteur de marche à 40°C (10 min), Norme EN60974-1 / Duty cycle at 40°C (10 min), Standard EN60974-1. Einschaltdauer @ 40°C (10 min), EN60974-1-Norm / Ciclo de trabajo a 40°C (10 min), Norma EN60974-1/ ПВ% при 40°C (10 мин), Норма EN60974-1. / Inschakelduur bij 40°C (10 min), Norm EN60974-1, Ciclo di lavoro a 40°C (10 min), Norma EN60974-1.	60 %	400 A		
	100 %	360 A		
Fils supportés / Supported wires / Unterstützte Drähte / Hilos soportados / Подходящие виды проволоки / Ondersteunde draden / Fili supportati	Acier / Steel	0.6 → 1.6 mm		
	Inox / Stainless	0.6 → 1.6 mm		
	Aluminium	0.8 → 1.6 mm		
	Fil fourré / Cored	0.9 → 2.4 mm		
	CuSi / CuAl	0.8 → 1.6 mm		
Connectique de torche / Torch connector / Brenneranschluss / Conexiones de antorcha / Соединения горелки / Aansluiting toorts / Connettori della torcia		Euro		
Type de galet / Drive roller type / Drahtführungsrolle-Typ / Tipo de rodillo / Тип ролика / Type draadaanvoerrol / Tipo di rullo		F		
Vitesse de dévidage / Motor speed / Motor-Drehzahl / Velocidad de motor / Скорость двигателя / Snelheid motor / Velocità del motore		1 → 22 m/min		
Puissance du moteur / Motor power / Leistung des Motors / Potencia del motor / Vermogen van de motor / Potenza del motore		100 W		
Bobines supportées / Supported wire reels / Gestützte Spulen / Bobinas soportadas / Подходящие бобины / Ondersteunde spoelen / Bobine supportate		Ø 200 - 300 mm		
Pression maximale de gaz / Maximum gas pressure / Maximaler Gasdruck / Presión máxima del gas / Максимальное давление газа / Maximale gasdruk / Pressione massima del gas	Pmax	0.4 MPa (4 bar)		
Puissance de refroidissement à 1l/min à 25°C / Cooling power at 1l/min at 25°C / Kühlleistung bei 1l/min bei 25°C / Potencia frigorífica a 1 l/min a 25°C / Мощность охлаждения 1 л/мин при 25°C / Koelvermogen 1l/min bij 25°C / Potenza di raffreddamento a 1l/min à 25°C	P1 L/min	1 kW		
Température de fonctionnement / Fonctionning temperature / Betriebstemperatur / Temperatura de funcionamiento / Рабочая температура / Gebruikstemperatuur / Temperatura di funzionamento		-10°C → +40°C		
Température de stockage / Storage temperature / Lagertemperatuur / Temperatura de almacenaje / Температура хранения / Bewaarstemperatuur / Temperatura di stoccaggio		-20°C → +55°C		
Degré de protection / Protection level / Schutzart / Grado de protección / Степень защиты / Beschermingsklasse / Grado di protezione		IP23		
Dimensions (Lxlxh) / Dimensions (LxWxH) / Abmessungen (Lxbxt) / Dimensiones (Lxlxh) / Размеры (ДхШхВ) / Afmetingen (Lxlxh) / Dimensioni (Lxlxh)		96 x 51 x 85 cm		
Poids / Weight / Gewicht / Bec / Peso / Gewicht / Peso		78 kg		

\*Les facteurs de marche sont réalisés selon la norme EN60974-1 à 40°C et sur un cycle de 10 min. Lors d'utilisation intensive (supérieur au facteur de marche) la protection thermique peut s'enclencher, dans ce cas, l'arc s'éteint et le témoin  $\downarrow$  s'allume. Laissez l'appareil alimenté pour permettre son refroidissement jusqu'à annulation de la protection. L'appareil, en fonction du mode choisi, décrit une caractéristique soit de type courant constant, soit de type tension constante. Dans certains pays, U0 est appelé TCO.

\*The duty cycles are measured according to standard EN60974-1 at 40°C and on a 10 min cycle. While under intensive use (> to duty cycle) the thermal protection can turn on, in that case, the arc switches off and the indicator  $\downarrow$  switches on. Keep the machine's power supply on to enable cooling until thermal protection cancellation. The device, depending on the selected mode, describes either an output characteristic of «constant current» type, or an output characteristic of «constant voltage» type. In some countries, U0 is called TCO.

\* Einschaltdauer gemäß EN60974-1 (10 Minuten - 40°C). Bei sehr intensivem Gebrauch (>Einschaltdauer) kann der Thermoerschutz ausgelöst werden. In diesem Fall wird der Lichtbogen abgeschaltet und die entsprechende Warnung  $\downarrow$  erscheint auf der Anzeige. Das Gerät zum Abkühlen nicht ausschalten und laufen lassen bis das Gerät wieder bereit ist. Je nach ausgewähltem Modus arbeitet das Gerät mit einer Konstantstrom- oder Konstantspannungs-Kennlinie. In einigen Ländern wird U0 als TCO bezeichnet.

\* Los ciclos de trabajo están realizados en acuerdo con la norma EN60974-1 a 40°C y sobre un ciclo de diez minutos. Durante un uso intensivo (superior al ciclo de trabajo), se puede activar la protección térmica. En este caso, el arco se apaga y el indicador  $\downarrow$  se enciende. Deje el aparato conectado para permitir que se enfríe hasta que se anule la protección. El equipo, en función del modo elegido, posee una característica de salida de tipo corriente constante o tensión constante. En algunos países, U0 se llama TCO.







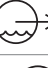







\*ПВ% указаны по норме EN60974-1 при 40°C и для 10-минутного цикла. При интенсивном использовании (> ПВ%) может включиться тепловая защита. В этом случае дуга погаснет и загорится индикатор  $\downarrow$ . Оставьте аппарат подключенным к питанию, чтобы он остыл до полной отмены защиты. В зависимости от выбранного режима работы устройство описывает либо постоянную характеристику тока, либо постоянное напряжение. В некоторых странах U0 называется TCO.

\*De inschakelduur is gemeten volgens de norm EN60974-1 bij een temperatuur van 40°C en bij een cyclus van 10 minuten. Bij intensief gebruik (superieur aan de inschakelduur) kan de thermische beveiliging zich in werking stellen. In dat geval gaat de boog uit en gaat het beveiligingslampje  $\downarrow$  gaat branden. Laat het apparaat aan de netspanning staan om het te laten afkoelen, totdat de beveiliging afslaat. Afhankelijk van de gekozen modus, beschrijft het toestel ofwel een constante stroom ofwel een constante spanningskarakteristiek. In sommige landen wordt U0 TCO genoemd.

\*I cicli di lavoro sono realizzati secondo la norma EN60974-1 a 40°C e su un ciclo di 10 min. Durante l'uso intensivo (> al ciclo di lavoro) la protezione termica può attivarsi, in questo caso, l'arco si spegne e la spia  $\downarrow$  si illumina. Lasciate il dispositivo collegato per permetterne il raffreddamento fino all'annullamento della protezione. A seconda della modalità selezionata, il dispositivo descrive una caratteristica a corrente costante o a tensione costante. In alcuni Paesi, U0 viene chiamata TCO.

SYMBOLS / ZEICHENERKLÄRUNG / ICONOS / СИМВОЛЫ / PICTOGRAMMEN / ICONE

	<b>FR</b> Attention ! Lire le manuel d'instruction avant utilisation. <b>EN</b> Warning ! Read the user manual before use. <b>DE</b> ACHTUNG ! Lesen Sie diese Anleitung sorgfältig durch vor Inbetriebnahme des Geräts. <b>ES</b> ¡Atención! Lea el manual de instrucciones antes de su uso. <b>RU</b> Внимание! Прочтите инструкцию перед использованием. <b>NL</b> Let op! Lees aandachtig de handleiding. <b>IT</b> Attenzione! Leggere il manuale d'istruzioni prima dell'uso.
	<b>FR</b> Symbole de la notice <b>EN</b> User manual symbol <b>DE</b> Symbol in der Bedienungsanleitung <b>ES</b> Símbolo del manual <b>RU</b> Символы, использующиеся в инструкции <b>NL</b> Symbol handleiding <b>IT</b> Simbolo del manuale
	<b>FR</b> Source de courant de technologie onduleur délivrant un courant continu. <b>EN</b> Undulating current technology based source delivering direct current. <b>DE</b> Invertergleichstromquelle. <b>ES</b> Fuente de tecnología ondulador que libera corriente continua. <b>RU</b> Источник тока с технологией преобразователя, выдающий постоянный ток. <b>NL</b> Stroombron met UPS technologie, levert gelijkstroom. <b>IT</b> Fonte di corrente con tecnologia inverter che rilascia una corrente continua.
	<b>FR</b> Soudage à l'électrode enrobée - MMA (Manual Metal Arc) <b>EN</b> MMA welding (Manual Metal Arc) <b>DE</b> Schweißen mit umhüllter Elektrode (E-Handschweißen) <b>ES</b> Soldadura con electrodo revestido (MMA - Manual Metal Arc) <b>RU</b> Сварка электродом с обмазкой: MMA (Manual Metal Arc) <b>NL</b> Lassen met beklede elektrode - MMA (Manual Metal Arc) <b>IT</b> Saldatura all'elettrodo rivestito - MMA (Manual Metal Arc).
	<b>FR</b> Soudage TIG (Tungsten Inert Gaz) <b>EN</b> TIG welding (Tungsten Inert Gas) <b>DE</b> TIG- (WIG-)Schweißen (Tungsten (Wolfram) Inert Gas) <b>ES</b> Soldadura TIG (Tungsten Inert Gaz) <b>RU</b> Сварка TIG (Tungsten Inert Gaz) <b>NL</b> TIG lassen (Tungsten Inert Gaz) <b>IT</b> Saldatura TIG (Tungsten Inert Gaz).
	<b>FR</b> Soudage à MIG / MAG <b>EN</b> MIG / MAG welding <b>DE</b> MIG / MAG-Schweißen <b>ES</b> Soldadura MIG / MAG <b>RU</b> Сварка MIG / MAG <b>NL</b> MIG / MAG lassen <b>IT</b> Saldatura MIG / MAG
	<b>FR</b> Convient au soudage dans un environnement avec risque accru de choc électrique. La source de courant elle-même ne doit toutefois pas être placée dans de tels locaux. <b>EN</b> Suitable for welding in an environment with an increased risk of electric shock. However this a machine should not be placed in such an environment. <b>DE</b> Geeignet für Schweißarbeiten im Bereich mit erhöhten elektrischen Risiken. <b>ES</b> Adaptado para soldadura en lugar con riesgo de choque eléctrico. Sin embargo, la fuente eléctrica no debe estar presente en dichos lugares. <b>RU</b> Подходит для сварки в среде с повышенным риском удара током. В этом случае источник тока не должен находиться в том же самом помещении. <b>NL</b> Geschikt voor het lassen in een ruimte met verhoogd risico op elektrische schokken. De voedingsbron zelf moet echter niet in dergelijke ruimte worden geplaatst. <b>IT</b> Convieni alla saldatura in un ambiente a grande rischio di scosse elettriche. L'origine della corrente non deve essere localizzata in tale posto.
	<b>FR</b> Courant de soudage continu <b>EN</b> Direct welding current <b>DE</b> Gleichschweißstrom <b>ES</b> Corriente de soldadura continua. <b>RU</b> Постоянный сварочный ток <b>NL</b> Gelijkstroom <b>IT</b> Corrente di saldatura continuo
U0	<b>FR</b> Tension assignée à vide <b>EN</b> Open circuit voltage <b>DE</b> Leerlaufspannung <b>ES</b> Tensión asignada en vacío <b>RU</b> Номинальное напряжение холостого хода <b>NL</b> Nullaastspanning <b>IT</b> Tensione nominale a vuoto
X(40°C)	<b>FR</b> Facteur de marche selon la norme EN60974-1 (10 minutes – 40°C). <b>EN</b> Duty cycle according to standard EN 60974-1 (10 minutes – 40°C). <b>DE</b> Einschaltdauer: 10 min - 40°C, richtlinienkonform EN60974-1. <b>ES</b> Ciclo de trabajo según la norma EN60974-1 (10 minutos – 40°C). <b>RU</b> ПВ% согласно норме EN 60974-1 (10 минут – 40°C). <b>NL</b> Inschakelduur volgens de norm EN60974-1 (10 minuten – 40°C). <b>IT</b> Ciclo di lavoro conforme alla norma EN60974-1 (10 minuti – 40°C).
I2	<b>FR</b> Courant de soudage conventionnel correspondant <b>EN</b> Corresponding conventional welding current <b>DE</b> Entsprechender Schweißstrom <b>ES</b> Corriente de soldadura convencional correspondiente. <b>RU</b> Соответствующий номинальный сварочный ток <b>NL</b> Corresponderende conventionele lasstroom <b>IT</b> Corrente di saldatura convenzionale.
A	<b>FR</b> Ampères <b>EN</b> Amperes <b>DE</b> Ampere <b>ES</b> Amperios <b>RU</b> Амперы <b>NL</b> Ampère <b>IT</b> Amper
U2	<b>FR</b> Tensions conventionnelles en charges correspondantes <b>EN</b> Conventional voltage in corresponding loads. <b>DE</b> Entsprechende Arbeitsspannung <b>ES</b> Tensiones convencionales en cargas correspondientes. <b>RU</b> Номинальные напряжения при соответствующих нагрузках. <b>NL</b> Conventionele spanning in corresponderende belasting <b>IT</b> Tensioni convenzionali in cariche corrispondenti
V	<b>FR</b> Volt <b>EN</b> Volt <b>DE</b> Volt <b>ES</b> Voltio <b>RU</b> Вольт <b>NL</b> Volt <b>IT</b> Volt
Hz	<b>FR</b> Hertz <b>EN</b> Hertz <b>DE</b> Hertz <b>ES</b> Hercios <b>RU</b> Герц <b>NL</b> Hertz <b>IT</b> Hertz
	<b>FR</b> Vitesse du fil <b>EN</b> Wire speed <b>DE</b> Drahtgeschwindigkeit <b>ES</b> Velocidad de hilo <b>RU</b> Скорость проволоки <b>NL</b> Draadsnelheid <b>IT</b> Velocità di filo
m/min	<b>FR</b> Mètre par minute <b>EN</b> Meter per minute <b>DE</b> Meter pro Minute <b>ES</b> Metro por minuto <b>RU</b> Метр в минуту <b>NL</b> Meter per minuut <b>IT</b> Metro per minuto
	<b>FR</b> Alimentation électrique triphasée 50 ou 60Hz <b>EN</b> Three-phase power supply 50 or 60Hz <b>DE</b> Dreiphasige Netzversorgung mit 50 oder 60Hz <b>ES</b> Alimentación eléctrica trifásica 50 o 60Hz <b>RU</b> Трёхфазное электропитание 50 или 60Гц <b>NL</b> Driefasen elektrische voeding 50Hz of 60Hz. <b>IT</b> Alimentazione elettrica trifase 50 o 60Hz
U1	<b>FR</b> Tension assignée d'alimentation <b>EN</b> Assigned voltage <b>DE</b> Netzspannung <b>ES</b> Tensión asignada de alimentación eléctrica. <b>RU</b> Номинальное напряжение питания <b>NL</b> Nominale voedingsspanning <b>IT</b> Tensione nominale d'alimentazione
I1max	<b>FR</b> Courant d'alimentation assigné maximal (valeur efficace) <b>EN</b> Maximum rated power supply current (effective value). <b>DE</b> Maximaler Versorgungsstrom <b>ES</b> Corriente de alimentación eléctrica asignada máxima (valor eficaz). <b>RU</b> Максимальный сетевой ток (эффективное значение) <b>NL</b> Maximale nominale voedingsstroom (effectieve waarde) <b>IT</b> Corrente d'alimentazione nominale massima (valore effettivo)
I1eff	<b>FR</b> Courant d'alimentation effectif maximal <b>EN</b> Maximum effective power supply current. <b>DE</b> Maximaler effektiver Versorgungsstrom <b>ES</b> Corriente de alimentación eléctrica máxima. <b>RU</b> Максимальный эффективный сетевой ток <b>NL</b> Maximale effectieve voedingsstroom <b>IT</b> Corrente effettivo massimo di alimentazione
	<b>FR</b> Matériel conforme aux Directives européennes. La déclaration UE de conformité est disponible sur notre site (voir à la page de couverture). <b>EN</b> Device complies with european directives, The EU declaration of conformity is available on our website (see cover page). <b>DE</b> Gerät entspricht europäischen Richtlinien. Die Konformitätserklärung finden Sie auf unserer Webseite. <b>ES</b> Aparato conforme a las directivas europeas. La declaración de conformidad UE está disponible en nuestra página web (dirección en la portada). <b>RU</b> Устройство соответствует директивам Евросоюза. Декларация о соответствии доступна для просмотра на нашем сайте (ссылка на обложке). <b>NL</b> Apparaat in overeenstemming met de Europese richtlijnen. De verklaring van overeenstemming is te downloaden op onze website (adres vermeld op de omslag). <b>IT</b> Materiale in conformità alle Direttive europee. La dichiarazione di conformità è disponibile sul nostro sito (vedere sulla copertina).
	<b>FR</b> Matériel conforme aux exigences britanniques. La déclaration de conformité britannique est disponible sur notre site (voir à la page de couverture). <b>EN</b> Equipment in compliance with British requirements. The British Declaration of Conformity is available on our website (see home page). <b>DE</b> Das Gerät entspricht den britischen Richtlinien und Normen. Die Konformitätserklärung für Grossbritannien ist auf unserer Internetseite verfügbar (siehe Titelseite). <b>ES</b> Equipo conforme a los requisitos británicos. La Declaración de Conformidad Británica está disponible en nuestra página web (véase la portada). <b>RU</b> Материал соответствует требованиям Великобритании. Заявление о соответствии для Великобритании доступно на нашем веб-сайте (см. главную страницу). <b>NL</b> Materiaal conform aan de Britse eisen. De Britse verklaring van overeenkomst is beschikbaar op onze website (zie omslagpagina). <b>IT</b> Materiale conforme alla esigenze britanniche. La dichiarazione di conformità britannica è disponibile sul nostro sito (vedere pagina di copertina).

	<b>FR</b> Matériel conforme aux normes Marocaines. La déclaration C <sub>e</sub> (CMIM) de conformité est disponible sur notre site (voir à la page de couverture). <b>EN</b> Equipment in conformity with Moroccan standards. The declaration C <sub>e</sub> (CMIM) of conformity is available on our website (see cover page). <b>DE</b> Das Gerät entspricht die marokkanischen Standards. Die Konformitätserklärung C <sub>e</sub> (CMIM) ist auf unserer Webseite verfügbar (siehe Titelseite). <b>ES</b> Equipamiento conforme a las normas marroquíes. La declaración de conformidad C <sub>e</sub> (CMIM) está disponible en nuestra página web (ver página de portada). <b>RU</b> Товар соответствует нормам Марокко. Декларация C <sub>e</sub> (CMIM) доступна для скачивания на нашем сайте (см на титульной странице). <b>NL</b> Dit materiaal voldoet aan de Marokkaanse normen. De verklaring C <sub>e</sub> (CMIM) van overeenstemming is beschikbaar op onze internet site (vermeld op de omslag). <b>IT</b> Materiale conforme alle normative marocchine. La dichiarazione C <sub>e</sub> (CMIM) di conformità è disponibile sul nostro sito (vedi scheda del prodotto).
IEC 60974-1 IEC 60974-10 Class A	<b>FR</b> L'appareil respecte la norme EN60974-1 et EN60971-10 appareil de classe A. <b>EN</b> The device is compliant with standard EN60974-1 and EN60971-10 class A device. <b>DE</b> Das Gerät erfüllt die Norm EN 60974-1 und EN 60971-10 der Geräteklasse A <b>ES</b> El aparato se ajusta a la norma EN60974-1 y EN 60971-10, aparato de clase A. <b>RU</b> Аппарат соответствует нормам EN60974-1 и EN60971-10 аппарат класса А. <b>NL</b> Dit klasse A apparaat voldoet aan de EN60974-1 en EN60971-10 normen. <b>IT</b> Il dispositivo rispetta la norma EN60974-1 e EN 60971-10 dispositivo classe A.
IEC 60974-2	<b>FR</b> L'appareil respecte la norme EN 60974-2. <b>EN</b> This product is compliant with standard EN 60974-2. <b>DE</b> Das Gerät entspricht der Norm EN 60974-2. <b>ES</b> El aparato es conforme a las normas EN60974-2. <b>RU</b> Аппарат соблюдает нормы EN 60974-2. <b>NL</b> Het apparaat voldoet aan de norm EN 60974-2. <b>IT</b> Il dispositivo rispetta la norma EN 60974-2.
IEC 60974-5	<b>FR</b> L'appareil respecte la norme EN 60974-5. <b>EN</b> This product is compliant with standard EN 60974-5. <b>DE</b> Das Gerät entspricht der Norm EN 60974-5. <b>ES</b> El aparato es conforme a las normas EN60974-5. <b>RU</b> Аппарат соблюдает нормы EN 60974-5. <b>NL</b> Het apparaat voldoet aan de norm EN 60974-5. <b>IT</b> Il dispositivo rispetta la norma EN 60974-5.
	<b>FR</b> Ce matériel faisant l'objet d'une collecte sélective selon la directive européenne 2012/19/UE. Ne pas jeter dans une poubelle domestique ! <b>EN</b> This hardware is subject to waste collection according to the European directives 2012/19/EU. Do not throw out in a domestic bin ! <b>DE</b> Für die Entsorgung Ihres Gerätes gelten besondere Bestimmungen (sondermüll) gemäß europäische Bestimmung 2012/19/EU. Es darf nicht mit dem Hausmüll entsorgt werden! <b>ES</b> Este material requiere una recogida de basuras selectiva según la directiva europea 2012/19/UE. ¡No tirar este producto a la basura doméstica! <b>RU</b> Это оборудование подлежит переработке согласно директиве Евросоюза 2012/19/UE. Не выбрасывать в общий мусоросборник! <b>NL</b> Afzonderlijke inzameling vereist volgens de Europese richtlijn 2012/19/UE. Gooi het apparaat niet bij het huishoudelijk afval ! <b>IT</b> Questo materiale è soggetto alla raccolta differenziata seguendo la direttiva europea 2012/19/UE. Non smaltire con i rifiuti domestici!
	<b>FR</b> Produit recyclable qui relève d'une consigne de tri. <b>EN</b> This product should be recycled appropriately <b>DE</b> Recyclingprodukt, das gesondert entsorgt werden muss. <b>ES</b> Producto reciclable que requiere una separación determinada. <b>RU</b> Этот аппарат подлежит утилизации. <b>NL</b> Product recyclebaar, niet bij het huishoudelijk afval gooien <b>IT</b> Prodotto riciclabile soggetto a raccolta differenziata.
	<b>FR</b> Marque de conformité EAC (Communauté économique Eurasienne) <b>EN</b> EAEC Conformity marking (Eurasian Economic Community). <b>DE</b> EAC-Konformitätszeichen (Eurasische Wirtschaftsgemeinschaft) <b>ES</b> Marca de conformidad EAC (Comunidad económica euroasiática). <b>RU</b> Знак соответствия EAC (Евразийское экономическое сообщество) <b>NL</b> EAC (Euraziatische Economische Gemeenschap) merken van overeenstemming <b>IT</b> Marca di conformità EAC (Comunità Economica Eurasiatica)
	<b>FR</b> Information sur la température (protection thermique) <b>EN</b> Temperature information (thermal protection) <b>DE</b> Information zur Temperatur (Thermoschutz) <b>ES</b> Información sobre la temperatura (protección térmica) <b>RU</b> Информация по температуре (термозащита). <b>NL</b> Informatie over de temperatuur (thermische beveiliging) <b>IT</b> Informazione sulla temperatura (protezione termiche)
	<b>FR</b> Entrée de liquide de refroidissement <b>EN</b> Cooling liquid input. <b>DE</b> Wasservorlauf <b>ES</b> Entrada de líquido de refrigeración. <b>RU</b> Вход для охлаждающей жидкости. <b>NL</b> Ingang koelvloeistof. <b>IT</b> Entrata di liquido di raffreddamento
	<b>FR</b> Sortie de liquide de refroidissement <b>EN</b> Cooling liquid output. <b>DE</b> Wasserrücklauf <b>ES</b> Salida de líquido de refrigeración. <b>RU</b> Выход для охлаждающей жидкости. <b>NL</b> Afvoer koelvloeistof <b>IT</b> Uscita di liquido di raffreddamento
	<b>FR</b> Entrée de gaz <b>EN</b> Gas input <b>DE</b> Gaseingang <b>ES</b> Entrada de gas <b>RU</b> Подача газа <b>NL</b> Ingang gas <b>IT</b> Entrata di gas
	<b>FR</b> Polarité (+) / (-) <b>EN</b> Polarity (+) / (-) <b>DE</b> Polarität (+) / (-) <b>ES</b> Polaridad (+) / (-) <b>RU</b> Полярность (+) / (-) <b>NL</b> Polariteit (+) / (-) <b>IT</b> Polarità (+) / (-)
	<b>FR</b> Marche (mise sous tension) / Arrêt (mise hors tension) <b>EN</b> On (power on) / Off (power off) <b>DE</b> Ein (Einschalten) / Aus (Ausschalten) <b>ES</b> On (encendido) / Off (apagado) <b>RU</b> Вкл (включение) / Выкл (выключение) <b>NL</b> Aan (stroom aan) / Uit (stroom uit) <b>IT</b> On (accensione) / Off (spegnimento)
	<b>FR</b> Matériel ventilé <b>EN</b> Fan cooled hardware. <b>DE</b> Lüfter. <b>ES</b> Material ventilado. <b>RU</b> Вентилируемое оборудование. <b>NL</b> Geventileerd materiaal. <b>IT</b> Materiale ventilato
IP23	<b>FR</b> Protégé contre l'accès aux parties dangereuses des corps solides de diam >12,5 mm et protégé contre la pluie dirigée à 60° par rapport à la verticale. <b>EN</b> Protected against access to dangerous parts of solid bodies with diam >12,5 mm and protected against rain directed at 60° to the vertical <b>DE</b> Schutz gegen den Zugang zu gefährlichen Teilen von Feststoffen mit einem Durchmesser >12,5 mm und Schutz gegen Regen, der auf 60° aus der Vertikalen gerichtet ist <b>ES</b> Protección contra el acceso a partes peligrosas de sólidos con un diámetro >12,5 mm y protección contra la lluvia dirigida a 60° de la vertical. <b>RU</b> Защита от доступа к опасным частям твердых частиц диаметром >12,5 мм и защита от дождя, направленного на 60° от вертикали. <b>NL</b> Bescherming tegen toegang tot gevaarlijke delen van vaste stoffen met een diameter >12,5 mm en bescherming tegen regen op 60° van de verticaal. <b>IT</b> Protezione contro l'accesso a parti pericolose di solidi con diametro >12,5 mm e protezione contro la pioggia diretta a 60° dalla verticale.
	<b>FR</b> Purge gaz <b>EN</b> Gas purge <b>DE</b> Gasventil einschalten <b>ES</b> Epuración del gas <b>RU</b> Продувка взором <b>NL</b> Afvoeren gas <b>IT</b> Gas di lavaggio <b>PT</b> Purga de gás
	<b>FR</b> Groupe froid <b>EN</b> Cooling unit system <b>DE</b> System der Kühleinheit <b>ES</b> Sistema de refrigeración de la unidad <b>RU</b> Система охлаждения <b>NL</b> Koelgroep <b>IT</b> Unità di raffreddamento <b>PT</b> Sistema de unidade de arrefecimento
P 1L/min	<b>FR</b> Puissance de refroidissement pour 1Litre par minute <b>EN</b> Cooling capacity for 1 litre per minute <b>DE</b> Kühlleistung für 1 Liter pro Minute <b>ES</b> Capacidad de enfriamiento de 1 litro por minuto <b>RU</b> Охлаждающая способность 1 литр в минуту <b>NL</b> Koelcapaciteit voor 1 liter per minuut <b>IT</b> Capacità di raffreddamento per 1 litro al minuto
kW	<b>FR</b> Kilowatt <b>EN</b> Kilowatt <b>DE</b> Kilowatt <b>ES</b> Kilovatio <b>RU</b> Киловатт <b>NL</b> Kilowatt <b>IT</b> Kilowatt <b>PT</b> Kilowatt
Pmax	<b>FR</b> Pression maximale en sortie <b>EN</b> Maximum outlet pressure <b>DE</b> Maximaler Ausgangsdruck <b>ES</b> Presión máxima de salida <b>RU</b> Максимальное давление на выходе <b>NL</b> Maximale uitlaatdruk <b>IT</b> Pressione massima in uscita
MPa	<b>FR</b> Mégapascal <b>EN</b> Megapascal <b>DE</b> Megapascal <b>ES</b> Megapascal <b>RU</b> Megapascal <b>NL</b> Megapascal <b>IT</b> Megapascal
 5A	<b>FR</b> Fusible <b>EN</b> Fuse <b>DE</b> Sicherung <b>ES</b> Megapascal <b>RU</b> Fusible <b>NL</b> Zekering <b>IT</b> Fusibile
MAX	<b>FR</b> Niveau maximum de liquide de refroidissement <b>EN</b> Maximum coolant level <b>DE</b> Maximaler Kühlmittelstand <b>ES</b> Nivel máximo de refrigerante <b>RU</b> Максимальный уровень охлаждающей жидкости <b>NL</b> Maximum koelvloeistofpeil <b>IT</b> Livello massimo del refrigerante
MIN	<b>FR</b> Niveau minimum de liquide de refroidissement <b>EN</b> Minimum coolant level <b>DE</b> Minimaler Kühlmittelstand <b>ES</b> Nivel mínimo de refrigerante <b>RU</b> Минимальный уровень охлаждающей жидкости <b>NL</b> Minimum koelvloeistofpeil <b>IT</b> Livello minimo del refrigerante

**GYS France**

Siège social / Headquarter  
1, rue de la Croix des Landes - CS 54159  
53941 Saint-berthevin Cedex  
France

[www.gys.fr](http://www.gys.fr)  
+33 2 43 01 23 60  
[service.client@gys.fr](mailto:service.client@gys.fr)

**GYS Italia**

Filiale / Filiale  
Vega – Parco Scientifico Tecnologico di  
Venezia  
Via delle Industrie, 25/4  
30175 Marghera - VE  
ITALIA

[www.gys-welding.com](http://www.gys-welding.com)  
+39 041 53 21 565  
[italia@gys.fr](mailto:italia@gys.fr)

**GYS UK**

Filiale / Subsidiary  
Unit 3  
Great Central Way  
CV21 3XH - Rugby - Warwickshire  
United Kingdom

[www.gys-welding.com](http://www.gys-welding.com)  
+44 1926 338 609  
[uk@gys.fr](mailto:uk@gys.fr)

**GYS China**

Filiale / 子公司  
6666 Songze Road,  
Qingpu District  
201706 Shanghai  
China

[www.gys-china.com.cn](http://www.gys-china.com.cn)  
+86 6221 4461  
[contact@gys-china.com.cn](mailto:contact@gys-china.com.cn)

**GYS GmbH**

Filiale / Niederlassung  
Professor-Wieler-Straße 11  
52070 Aachen  
Deutschland

[www.gys-schweissen.com](http://www.gys-schweissen.com)  
+49 241 / 189-23-710  
[aachen@gys.fr](mailto:aachen@gys.fr)